

INSTALLATIEVOORSCHRIFTEN EN GEBRUIKSAANWIJZING
NÁVOD K INSTALACI A OBSLUZE INSTALLATION ET MODE
D'EMPLOI
EINBAUANLEITUNG UND GEBRAUCHSANWEISUNG
INSTRUCCIONES DE INSTALACIÓN Y USO
ISTRUZIONI PER L'INSTALLAZIONE E L'USO
MONTERINGS- OG BRUKSANVISNING

HOUTKACHEL
KAMNA NA
DŘEVO POELE
A BOIS
HOLZ-FEUERSTÄTTE
ESTUFA DE LEÑA
STUFA A LEGNA
PEISOVN



SAGA 207



03.28363.100 - 08/2024

Obsah

Úvod	3
Prohlášení o vlastnostech	4
Bezpečnost	6
Popis produktu	6
Vlastnosti spotřebiče	6
Použití chladné ruky	7
Požadavky na instalaci	8
Obecné	8
Kouřovod	8
Větrání místností	9
Podlaha a stěny	9
Instalace	10
Příprava	10
Příprava připojení ke kouřovodu	10
Připojení vnějšího vzduchu	11
Instalace a připojení	11
Použijte	11
První použití	11
Palivo	12
Osvětlení	12
Spalování dřeva	12
Řízení spalovacího vzduchu	13
Hašení požáru	14
Odstraňování popela	15
Mlha a opar	14
Řešení problémů	14
Údržba	15
Kouřovod	15
Čištění a další pravidelná	15
Umístění a odstranění vermikulitových kamenů ve spotřebiči	16
Náhradní díly	19
Dodatek 1: Technické údaje	20
Příloha 2: Rozměry	21
Dodatek 3: Vzdálenost od hořlavého materiálu	22
Příloha 4: Diagnóza	24
Rejstřík	25



DOVRE

Úvod

Vážený uživateli,
Zakoupením tohoto topného zařízení od společnosti DOVRE jste si vybrali kvalitní výrobek. Tento výrobek je součástí nové generace energeticky účinných a ekologických topných zařízení. Tyto spotřebiče optimálně využívají konvekční i sálavé teplo.

- ▶ Váš spotřebič DOVRE byl vyroben pomocí nejmodernějšího výrobního zařízení. V případě nepravděpodobné poruchy se můžete vždy spolehnout na podporu a servis společnosti DOVRE.
- ▶ Spotřebič by neměl být upravován; vždy používejte originální díly.
- ▶ Spotřebič je určen pro použití v obývacím pokoji. Musí být hermeticky připojen k řádně fungujícímu kouřovodu.
- ▶ Doporučujeme, abyste spotřebič nechali nainstalovat autorizovaným a kompetentním instalátérem.
- ▶ Společnost DOVRE nenese odpovědnost za případné problémy nebo škody vzniklé v důsledku nesprávné instalace.
- ▶ Při instalaci a používání spotřebiče dodržujte následující bezpečnostní předpisy.

V této příručce se dočtete, jak lze tepelný spotřebič DOVRE bezpečně instalovat, používat a udržovat. Pokud budete potřebovat další informace nebo technické údaje nebo pokud se vyskytne problém s instalací, obraťte se nejprve na svého dodavatele.

© 2024 DOVRE NV

Prohlášení o výkonu

V souladu s nařízením o stavebních výrobcích 305/2011 č. 067-CPR-2024.

1. Jedinečný identifikační kód typu výrobku:

SAGA 207

2. Typ, číslo šarže nebo sériové číslo nebo jiná forma identifikace stavebního výrobku, jak je popsáno v čl. 11 odst. 4:

Unikátní sériové číslo.

3. Zamýšlené použití stavebního výrobku v souladu s platnou harmonizovanou technickou specifikací, jak je uvedeno výrobcem:

Kamna na tuhá paliva bez přípravy teplé vody podle normy EN 13240.

4. Jméno, registrovaný obchodní název nebo registrovaná ochranná známka a kontaktní adresa výrobce, jak je stanoveno v čl. 11 odst. 5:

Dovre N.V. Nijverheidsstraat 18 2381 Weelde Belgie.

5. Případně jméno a kontaktní adresa pověřené osoby, jejíž mandát zahrnuje úkoly uvedené v čl. 12 odst. 2:

-

6. Systém nebo systémy pro posuzování a ověřování trvanlivosti vlastností stavebního výrobku uvedené v dodatku V:

Systém 3.

7. Pokud se prohlášení o vlastnostech vztahuje na stavební výrobek, na který se vztahuje harmonizovaná norma:

Pověřená agentura GAS.BE, registrovaná pod číslem 2013, provedla typovou zkoušku v rámci systému 3 a vydala zkušební protokol č. 2024-0088.

8. Pokud se prohlášení o vlastnostech týká stavebního výrobku, pro který je vydáno evropské technické posouzení:

-

9. Deklarovaný výkon:

Harmonizovaná norma	EN 13240:2001/A2;2004/AC :2007
Základní charakteristiky	Výkonné dřevo
Požární bezpečnost	
Požární odolnost	A1
Vzdálenost od hořlavého materiálu	Minimální vzdálenost v mm Vzadu: 500 Strana: 500
Riziko vypadávání žhavých částic	Vyhovuje
Emise produktů spalování	CO: 0,05 % 13 %O ₂)
Povrchová teplota	Vyhovuje
Elektrická bezpečnost	-
Snadné čištění	Vyhovuje
Maximální provozní tlak	-
Teplota spalin při jmenovitém výkonu	303 °C
Mechanická odolnost (nosnost komína)	Neurčeno
Jmenovitý výkon	8 kW
Efektivita	77.6 %

10. Vlastnosti výrobku popsané v bodech 1 a 2 odpovídají vlastnostem uvedeným v bodě 9.

Za toto prohlášení o vlastnostech odpovídá výhradně výrobce uvedený bodě 4:

T. Gehem



09/04/2024 Weelde

Tom Gehem
generální
ředitel

Vzhledem k neustálému zdokonalování výrobků se specifikace dodaných spotřebičů mohou lišit od popisu v této brožuře bez předchozího upozornění.

DOVRE N.V.

Nijverheidsstraat 18 Tel : +32 (0) 14 65 91 91
B-2381 Weelde Fax : +32 (0) 14 65 90 09
Belgie E-mail info@dovre.be

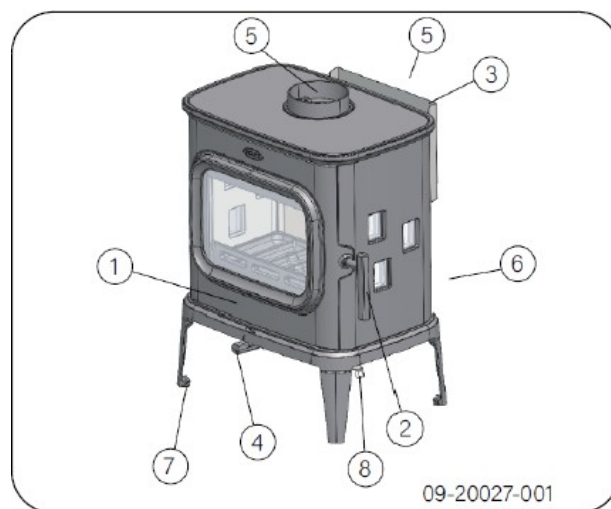


Bezpečnost

- ⚠ Upozornění: Je třeba důsledně dodržovat všechny bezpečnostní předpisy.
- ⚠ Před použitím spotřebiče si pečlivě přečtěte návod k instalaci, použití a údržbě dodaný se spotřebičem.
- ⚠ Spotřebič musí být instalován v souladu s právními předpisy a požadavky platnými ve vaší zemi.
- ⚠ Při instalaci spotřebiče je nutné dodržovat všechny místní předpisy a předpisy týkající se národních a evropských norem.
- ⚠ Spotřebič by měl instalovat nejlépe autorizovaný instalatér. Instalatéri budou znát platné předpisy a požadavky.
- ⚠ Spotřebič je určen k vytápění. Všechny povrchy, včetně skla a spojovací trubice, mohou být velmi horké (přes 100 °C)! Při obsluze používejte takzvanou "studenou ruku" nebo pečicí rukavici.
- ⚠ Pokud se v blízkosti spotřebiče nacházejí malé děti, zdravotně postižené osoby, starší lidé nebo zvířata, zajistěte, aby byl spotřebič dostatečně chráněn.
- ⚠ Bezpečnostní vzdálenosti od hořlavých materiálů musí být přísně dodržovány.
- ⚠ Na spotřebič ani do jeho blízkosti neumísťujte žádné záclony, oblečení, prádlo jiné hořlavé materiály.
- ⚠ Při používání nepoužívejte v blízkosti spotřebiče hořlavé nebo výbušné látky.
- ⚠ Pravidelným čištěním kompedejdte požárům. Nikdy nespalujte dřevo s otevřenými dvířky.
- ⚠ V případě požáru v komíně: uzavřete všechny přívody vzduchu do spotřebiče a uvědomte hasiče.
- ⚠ Pokud je sklo ve spotřebiči rozbité nebo prasklé, je nutné ho před dalším použitím sporáku vyměnit.

- ⚠ Na dveře nepůsobte silou, nedovolte dětem, aby tahaly za otevřené dveře, nikdy nestůjte ani nesedejte na otevřené dveře a nepokládejte na ně těžké předměty.
- ⚠ Zajistěte dostatečné větrání místnosti, ve které je spotřebič instalován. Pokud je větrání nedostatečné, spalování bude neúplné, což může vést k šíření toxických plynů po místnosti. Další informace o větrání naleznete v kapitole "Požadavky na instalaci".

Popis produktu



1. Přední dveře
2. Západka
3. Tepelný štít volitelný)
4. Škrabka pro regulaci vzduchu
5. Připojení kouřových plynů (vzadu nebo nahoře)
6. Připojení vnějšího vzduchu
7. Nastavitelná patka
8. Západka dveří



DOVRE

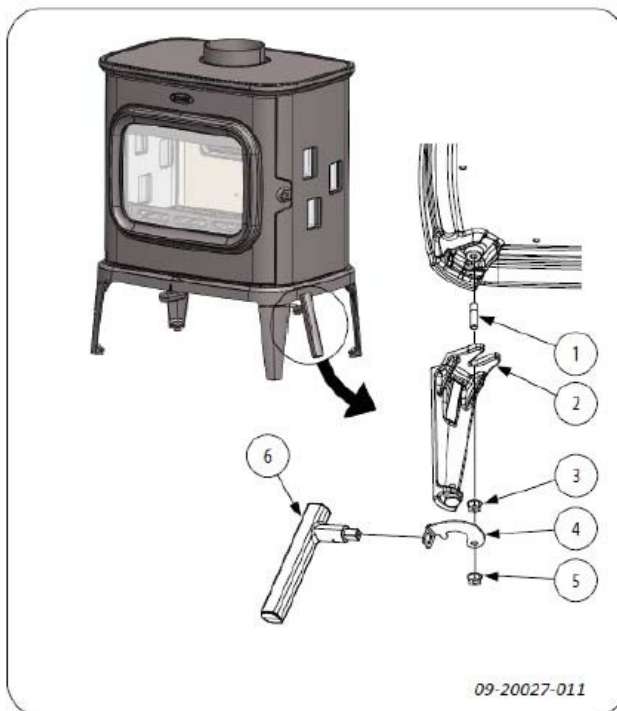
Funkce spotřebiče

- ▶ Spotřebič lze připojit ke komínu zadní nebo horní stranou.
- ▶ Dno kamen je drážkované. Popel, který se hromadí mezi drážkami, tvoří izolační a ochrannou vrstvu dna kamen.

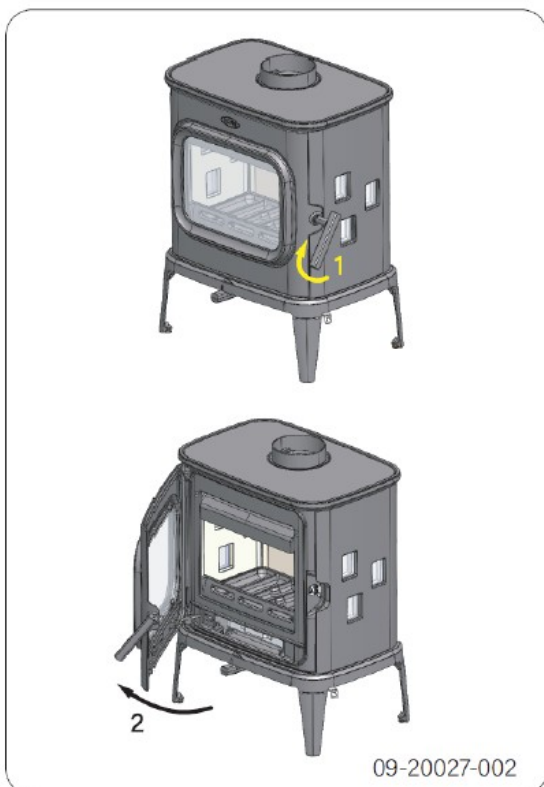
Použití studené ruky

Spotřebič je vybaven odnímatelnou rukojetí (studená rukojeť) pro otevírání dvířek.

- ⚠ **Pozor, nepaláte se!** Rukojeť se zahřívá. Při otevírání použijte dodanou rukavici a zavřete kamna. Doporučujeme použít studenou ruku (viz níže).



09-20027-011



09-20027-002

Kamna se dodávají s držákem rukojeti (4). Můžete jej připevnit pod jednu z předních nohou dodané šestihřanné matice (5).

Požadavky na instalaci

Obecné

- ▶ Spotřebič musí být těsně připojen k dobře fungujícímu kouřovodu.
- ▶ Měření připojení: viz příloha "Technické údaje".
- ▶ Zeptejte se hasičského sboru a/nebo pojišťovny na konkrétní požadavky a předpisy.

Kouřovod

Kouřovod je potřebný pro:

- ▶ Odvod spalin přirozeným tahem.
 - i** Teplý vzduch v kouřovodu nebo komíně je lehčí než venkovní vzduch, a proto stoupá vzhůru.
- ▶ Přívod vzduchu potřebný pro spalování paliva ve spotřebiči.

Špatně fungující kouřovod nebo komín může způsobit, že při otevření dveří uniká kouř do místnosti. Na škody způsobené únikem kouře do místnosti se záruka nevztahuje.

- ⚠** Nepřipojujte k jednomu kouřovodu více spotřebičů (např. kotel pro ústřední vytápění), pokud to místní nebo národní předpisy nedovolují. V případě dvou připojení dbejte na to, aby výškový rozdíl mezi nimi nebyl menší než 200 mm.

O radu ohledně kouřovodu požádejte svého instalatéra. Správný výpočet pro kouřovod naleznete v evropské normě EN13384.

Kouřovod musí splňovat následující **požadavky**:

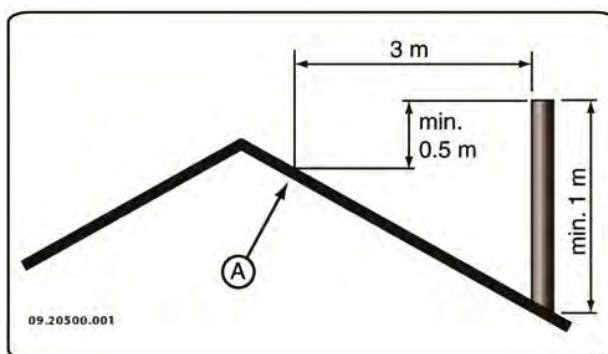
- ▶ Komín musí být vyroben z nehořlavého materiálu, nejlépe z keramiky nebo nerezové oceli. EN 15287 .
- ▶ Kouřovod nebo komín musí být vzduchotěsný a dobře vyčištěný a musí zaručovat dostatečný tah.
- ▶ Komín musí splňovat minimálně teplotní třídu T400G podle normy EN 1443.

- i** Za běžného provozu je ideální tah/vakuum 15 - 20 Pa.



DOVRE

- ▶ Od ústí kouřovodu musí kouřovod vést pokud možno svisle. Změny směru a vodorovné části narušují vnější proudění spalin a mohou způsobit usazování sazí.
- ▶ Aby nedocházelo k přílišnému ochlazení spalin, které snižuje tah, dbejte na to, aby vnitřní průměr nebyl příliš velký.
- ▶ Průměr kouřovodu nebo komína by měl být v ideálním případě stejný jako průměr připojovacího límce.
 - i** Jmenovitý průměr: viz příloha "Technické údaje". Pokud je kouřový kanál dobře izolovaný, může být průměr o něco větší (až 2x průřez připojovacího límce).
- ▶ Průřez (plocha) kouřového kanálu musí konstantní. Širší úseky a (zejména) narušující úseky narušují proudění komínových plynů směrem ven.
- ▶ Při montáži krycí desky/uzávěru spalin do kouřovodu: dbejte na to, aby kryt neomezoval vývod spalin a aby uzávěr nebránil odtoku spalin.
- ▶ Kouřovod musí končit v zóně, která není ovlivněna okolními budovami, stromy nebo jinými překážkami.
- ▶ Kouřovod vně domu musí být izolován.
- ▶ Kouřovod by měl být vysoký alespoň 4 metry.
 - ▶ : 60 cm nad hřebenem střechy.
 - ▶ Pokud je hřeben střechy vzdálen od kouřovodu více než 3 metry: použijte rozměry uvedené na následujícím obrázku. A = nejvyšší bod střechy ve vzdálenosti do 3 metrů.



Větrání místnosti

Pro dobré spalování potřebuje spotřebič vzduch (kyslík). Tento vzduch je přiváděn nastavitelnými přívody vzduchu z prostoru, ve kterém je spotřebič instalován.

Pokud je větrání nedostatečné, spalování je neúplné, což může vést k šíření toxických plynů po místnosti.

platí, že přívod vzduchu by měl být 5,5 cm²/kW. Dodatečné větrání je nutné, když:

- ▶ Spotřebič se nachází v dobře izolovaném prostoru.
- ▶ V otevřené kuchyni je k dispozici mechanické větrání, například centrální odsávací systém nebo odsavač par

Dodatečné větrání můžete zajistit pomocí větrací žaluzie na vnější stěně.

Ujistěte se, že ostatní spotřebiče, které spotřebovávají vzduch (např. sušička prádla, jiné topné zařízení nebo ventilátor v koupelně), mají vlastní přívod venkovního vzduchu nebo jsou při používání spotřebiče vypnuty.

Tento spotřebič má také připojení na venkovní vzduch. Doporučujeme jej používat tam, kde je to možné.

Podlaha a stěny

Podlaha, na které je spotřebič umístěn, musí mít dostatečnou nosnost. Hmotnost spotřebiče je uvedena v příloze "Příloha s technickými údaji".

- ⚠ Chraňte hořlavé podlahy před tepelným zářením pomocí nehořlavé ochranné desky. Viz příloha "Vzdálenost od hořlavého materiálu".
- ⚠ Pod nehořlavou ochrannou deskou odstraňte hořlavý materiál, jako je lino, koberce a podobné materiály.
- ⚠ Dodržujte dostatečnou vzdálenost mezi spotřebičem a hořlavými materiály, jako jsou dřevěné stěny a nábytek. Viz příloha "Vzdálenost od hořlavých materiálů".
- ⚠ Spojovací trubka rovněž vyzařuje teplo. Dbejte na to, aby mezi připojovací trubkou a materiálem, který lze poškodit, byla dostatečná vzdálenost nebo stínění. Pravidlo pro jednotlivé trubky je následující.

vzdálenost 3x větší než průměr. Pokud je kolem trubky namontován plášť, je přípustná vzdálenost 1x průměr.

- ⚠ Koberce a předložky musí mít výšku nejméně 100 cm od ohně.
- ⚠ K ochraně hořlavé podlahy před popelem, který může spadnout před kamna, použijte nehořlavou podlahovou desku. Podlahová deska musí národním normám.
- ⚠ Rozměry nehořlavé ochranné desky: viz příloha "Vzdálenost od hořlavého materiálu".
- ⚠ Další požadavky na požární bezpečnost viz příloha "Vzdálenost od hořlavého materiálu".



DOVRE

Instalace

Příprava

- ▶ Ihned po dodání spotřebiče zkontrolujte, zda nedošlo k jeho poškození během přepravy nebo zda není poškozený či vadný.

⚠ Pokud zjistíte poškození při přepravě nebo jiné poškození či závadu, spotřebič nepoužívejte a informujte dodavatele.

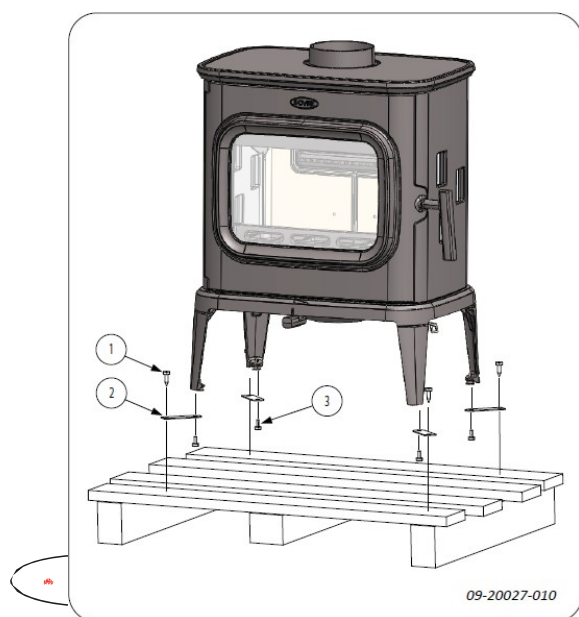
- ▶ Než začnete spotřebič instalovat, vyjměte z něj odnímatelné části (ohnivzdorné vnitřní desky, přepážky, podstavec kamen, ohnivý koš, otvor pro vybírání popela a popelník). Vermikulitové boční stěny obsahují 3 skla. Tato 3 skla a vermikulitová boční stěna tvoří jeden celek.

i Odstraněním odnímatelných částí se spotřebič snadněji přemísťuje a nedochází k jeho poškození.

Poznamenejte si umístění odnímatelných dílů, abyste je později mohli znovu umístit na správné místo.

⚠ Poznamenejte si umístění vyjímatelných dílů, abyste je mohli znovu umístit do konstrukce správné místo.

i Vermikulitové vnitřní desky jsou světlé a při dodání mají obvykle okrovou barvu. Jsou pozdějšího vstupu do spalovací komory, aby se zvýšila kom- bustace.

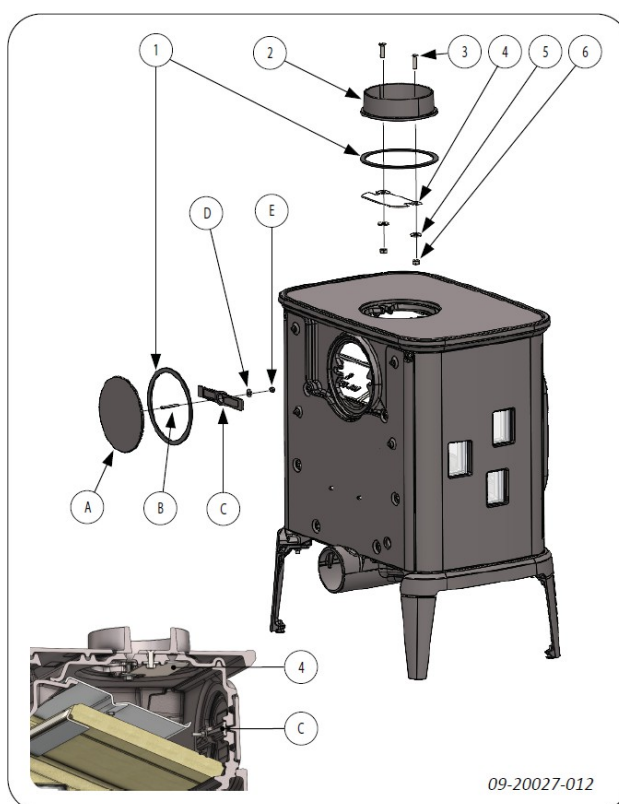


1. Vyjměte spotřebič z palety odstraněním šroubů (1).
2. Odstraňte montážní držáky (2) otočením nastavitelných nožiček (3) ven.
3. Znovu sestavte nastavitelné nožičky (3).

Příprava připojení kouřovodu

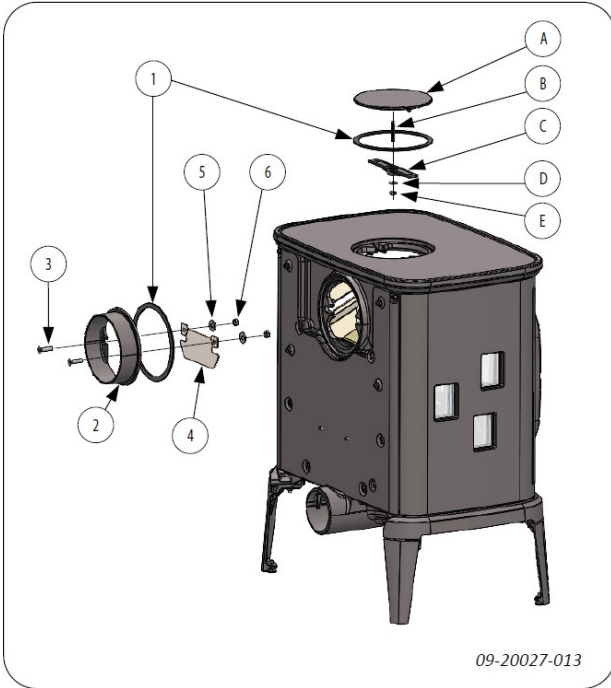
Při připojování spotřebiče ke kouřovodu máte možnost volby, zda se připojíte horní nebo zadní stranou. Viz odstavce "Připojení zezadu" a "Připojení shora".

Připojení k zadní části



1. Odstraňte připojovací límeec (2) a přepážku (4) z horní části spotřebiče.
2. Sejměte kryt (A) ze zadní části přístroje.

DOVRE



09-20027-013

- Nasadte připojovací límec (2) a přepážku (4) na zadní stěnu pomocí dodaného montážního materiálu (3,5,6).
- Připevněte kryt (A) k horní desce pomocí montážních materiálů (B,C,D,E).
- Dbejte na to, aby byl těsnicí materiál (1) vždy správně umístěn.

Připojení k vrcholu

Spotřebič je standardně dodáván s připojovacím límcem pro připojení nahore.

Při dodání je přípojka na zadní straně uzavřena, takže není třeba instalovat zadní kryt.

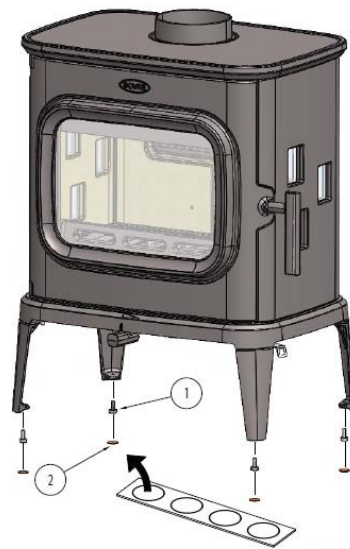
Připojení vnějšího vzduchu

Pokud je spotřebič umístěn v místnosti s nedostatečným větráním, můžete ke spotřebiči připojit přípojku venkovního vzduchu pro přívod venkovního vzduchu. Průměr potrubí pro přívod vzduchu je 100 mm. V případě použití přímého potrubí může být toto potrubí dlouhé až 12 metrů. Při použití nástavců, jako jsou kolena, zkratíte maximální délku (12 metrů) o 1 metr na každý nástavec. Ujistěte se, že můžete uzavřít přívod spalovacího vzduchu

když se nepoužívá, aby se zabránilo vlhkého vzduchu.

Instalace a připojení

- Umístěte spotřebič na správné místo a ujistěte se, že je v rovině. Spotřebič je navržen s nastavitelnými nožičkami, které již mohou být na spotřebiči namontovány nebo mohou být součástí dodávky. Použijte tyto nastavitelné nožičky, mohli spotřebič umístit dokonale vodorovně. Pokud má být spotřebič umístěn na hladké podlaze, lze pod nastavitelné nožičky umístit čtyři protiskluzové podložky, které předejdou pohybu spotřebiče, viz další obrázek.



09-20027-016

- Připojte spotřebič ke kouřovodu hermeticky.
- Vraťte všechny vyjmuté díly na správná místa ve spotřebiči.

⚠ Spotřebič nikdy nepoužívejte bez nehořlavých vnitřních desek.

Spotřebič je nyní připraven k použití.

Použijte

První použití

Při prvním použití spotřebiče rozdělte intenzivní oheň a udržujte ho několik hodin. Tím se vytvoří žáruvzdorný nátěr. Může se přitom objevit kouř a zápach. V prostoru, kde je spotřebič umístěn, můžete na chvíli otevřít okna a dveře.



Palivo

Tento spotřebič je vhodný pouze pro spalování přírodního dřeva, a to řezaného a štípaného dřeva, které je dostatečně suché.

Nepoužívejte jiná paliva, protože mohou způsobit vážné poškození spotřebiče.

Následující paliva se nesmí používat, protože znečišťují životní prostředí a protože silně znečišťují spotřebič a kouřovod, což může vést k požáru komína:

- ▶ Upravené dřevo, jako je dřevěný odpad, lakované dřevo, impregnované dřevo, konzervované dřevo, překližka a dřevotřískka.
- ▶ Plasty, sběrový papír a domovní odpad.

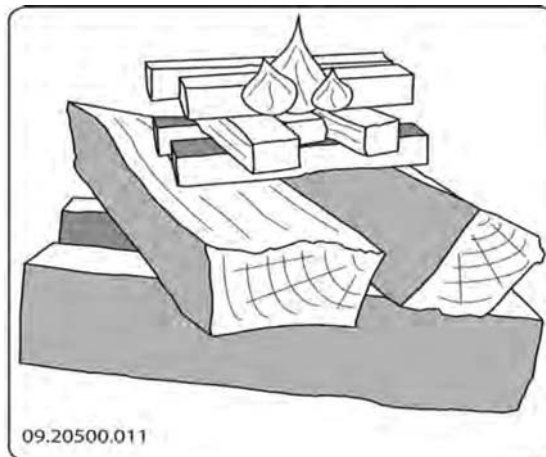
Dřevo

- ▶ Ideálním palivem pro kamna je tvrdé dřevo, například dubové, bukové, březové a dřevo ovocných stromů. Tento druh dřeva hoří pomalu a s klidnými plameny. Měkké dřevo obsahuje více pryskyřic, hoří rychleji a více jiskří.
- ▶ Používejte vyztřelé dřevo, které neobsahuje více 20 % vlhkosti. Dřevo by mělo být vyztřelé nejméně 2 roky.
- ▶ Dřevo nařežte na míru a rozštípejte ho, dokud je čerstvé. Čerstvé dřevo se lépe štípe a rozštípané dřevo lépe schne. Dřevo skladujte pod střechou, kam má vítr volný přístup.
- ▶ Nepoužívejte vlhké dřevo. Vlhká polena neprodukuje teplo, protože veškerá energie se spotřebuje na odpařování vlhkosti. Výsledkem je velké množství kouře a usazenin sazí na dvířkách spotřebiče a v kouřovodu. Vodní pára kondenzuje ve spotřebiči a může unikat škvírami kamnech, což způsobuje černé skvrny na podlaze. Může také kondenzovat v komíně a tvořit kresu. Krezot je vysoce hořlavá sloučenina a může způsobit požár komína.

Osvětlení

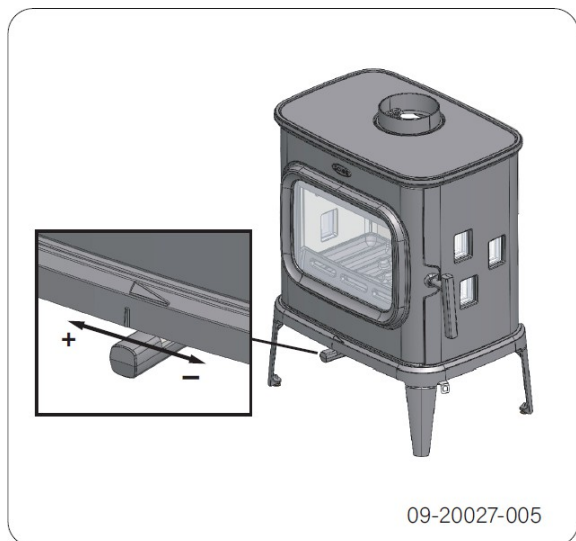
Zda má kouřovod dostatečný tah, můžete zkontrolovat tak, že nad přepážkou zapálíte papírovou kouli. Studený kouřovod má často nedostatečný tah, a proto může část kouře unikat do místnosti místo do komína. Tomuto problému můžete předejít tím, že zapálíte oheň, jak je popsáno níže.

1. Na ohniště naskládejte dvě vrstvy středně velkých polen vedle sebe.
2. Na polena naskládejte dvě až tři vrstvy podpalovače křížem.
3. Mezi spodní vrstvu podpalovače vložte podpalovač a zapalte ho podle pokynů na obalu.



4. Zavřete dvířka spotřebiče a zcela otevřete vzduchový jezdec ve dvířkách. Poloha "otevřeno" je zcela vlevo. Značka na spodní desce označuje ideální maximální polohu.
5. Nechte oheň pořádně rozhořet, dokud nevznikne žhavé ložisko dřevěného uhlí. Poté můžete přiložit palivo a upravit spotřebič; viz kapitola "Rozdělávání dřeva".





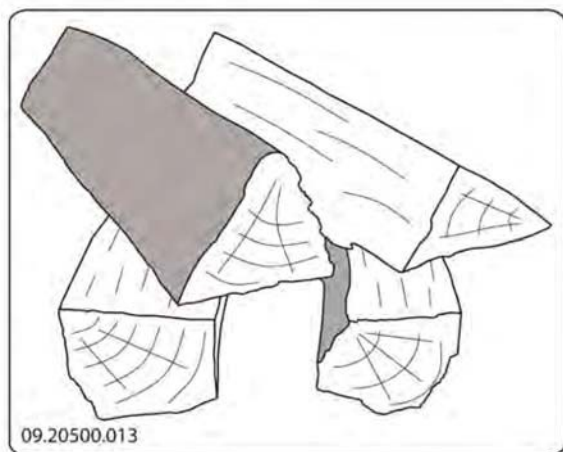
09-20027-005

Spalování dřeva

Po provedení pokynů k osvětlení:

1. Pomalu otevřete dvířka spotřebiče.
2. Dřevěné uhlí rovnoměrně rozprostřete na dno podstavce kamen.
3. Na dřevěné uhlí naskládejte několik polen.

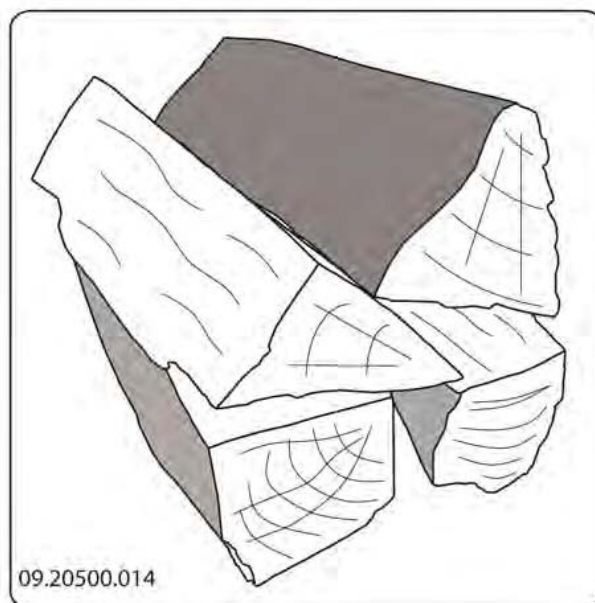
Otevřené stohování



09.20500.013

Pokud jsou polena naskládána otevřeně, dřevo rychle hoří, protože kyslík se snadno dostane ke každému polenu. Pokud chcete kamna používat jen krátce, vytvořte otevřenou hromadu.

Kompaktní stohování



09.20500.014

Pokud jsou polena těsně naskládána, hoří dřevo pomaleji, protože kyslík se snadno dostane jen k některým polenům. Pokud chcete dřevo spalovat delší dobu, vytvořte kompaktní hromadu.

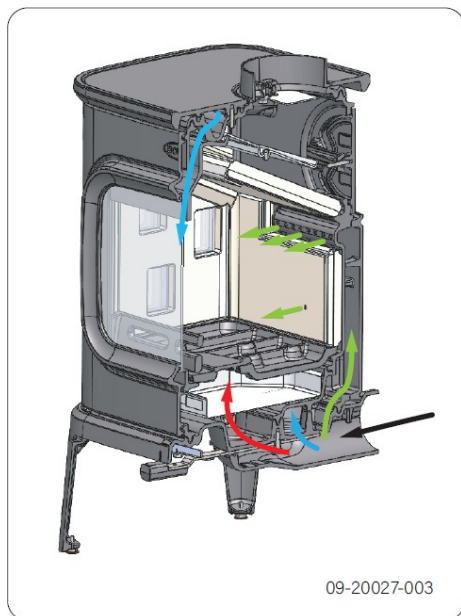
4. Zavřete dvířka spotřebiče.
5. Pomocí vzduchového jezdců pod dveřmi můžete oheň ovládat.

⚠ Maximální množství dřeva, které můžete přidat na 45 minut: Maximální množství na 45 minut: 2,3 kg.

⚠ Zamezte nadměrnému vývinu kouře, např. těsně po naplnění. Při náhlém zapálení těchto plynů může dojít k intenzivním tlakovým vlnám/výbuchům. Nastavte regulaci vzduchu do maximální polohy nebo nechte dvířka kamen chvíli mírně pootevřená.

Řízení spalování vzduchu

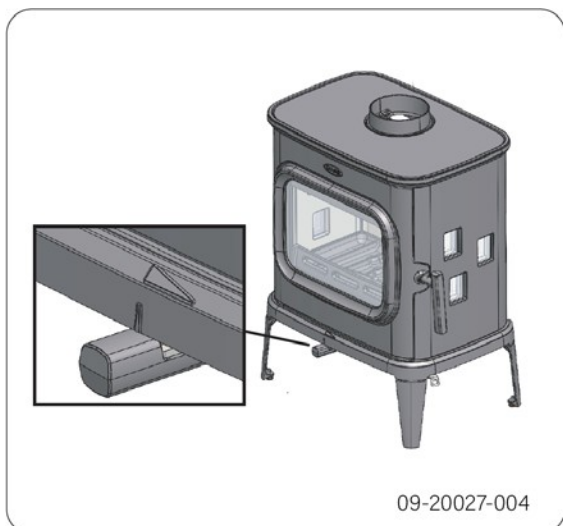
Spotřebič má různé funkce pro regulaci vzduchu; viz následující obrázek.



Spotřebič má jeden vzduchový šoupátko, které reguluje primární i sekundární přívod vzduchu. Pokud je šoupátko vzduchu posunuto co nejvíce doleva, jsou primární i sekundární přívod vzduchu otevřené. Když se šoupátko vzduchu posune více doprava, uzavře se primární přívod vzduchu a poté i sekundární přívod vzduchu. Pokud je vzduchový šoupátko posunuto co nejvíce doprava, zůstane otevřený malý přívod vzduchu, aby bylo možné dodatečné spalování pod palivem.

Když značka na rukojeti odpovídá na spodní desce, primární přívod vzduchu je shodný se značkou na rukojeti.

je zavřená a jedná se o maximální polohu regulace vzduchu. Viz další obrázek.



Poradenství

- ⚠ Nikdy nepalte dřevo s otevřenými dveřmi.
- ⚠ Pravidelně spalujte dřevo v intenzivních ohništích.

Při častém spalování na nízkou teplotu se může v kouřovodu usazovat dehet a krezot. Dehet a krezot jsou vysoce hořlavé podklady. Silnější vrstvy těchto látek se mohou vznítit, pokud se teplota v kouřovodu náhle zvýší. Necháte-li oheň pravidelně hořet velmi intenzivně, vrstvy dehtu a krezotu zmizí.

Požáry o nízké intenzitě mohou také způsobit usazeniny dehtu na okně a dvířkách kamen. Pokud je venkovní teplota mírná, je lepší několik hodin intenzivně spalovat dřevo, než mít dlouhou dobu oheň s nízkou intenzitou.

- i** Přívod vzduchu přivádí vzduch nejen do ohně, ale také ke sklu, aby se rychle neznečistilo.

Pokud je přívod vzduchu sekundárním přívodem nedostatečný nebo pokud chcete oheň rozfoukat, otevřete na chvíli přívod primárního vzduchu.

- ▶ Pravidelné doplňování několika polen je lepší než přidávání mnoha polen najednou.

Hašení požáru

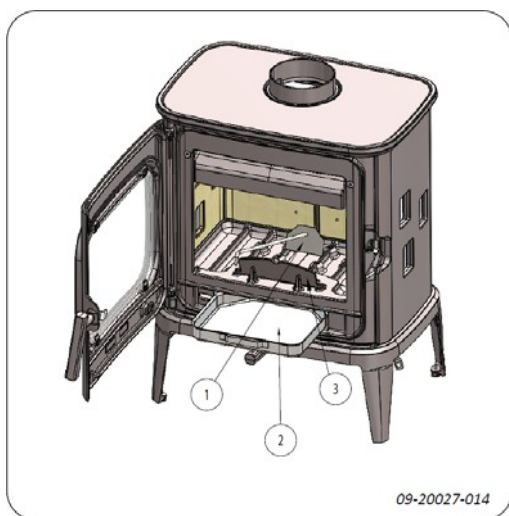
- ▶ Nepřilévajte palivo a nechte oheň uhasnout. Pokud oheň utlumíte snížením přívodu vzduchu, dojde k uvolnění škodlivých látek. Z tohoto důvodu je třeba nechat oheň přirozeně vyhasnout. Na oheň dohlížejte, dokud neuhasne. Jakmile oheň zcela vyhasne, můžete uzavřít všechny přívody vzduchu.

Odstraňování popela z

Po spálení dřeva zůstává poměrně malé množství popela. Tento popel je dobrou izolační vrstvou pro základní desku kamen a zlepšuje spalování. Je dobré ponechat na základní desce kamen tenkou vrstvu popela.

Proudění vzduchu přes ohnivou desku však nesmí být bráněno a za vnitřní deskou se nesmí hromadit popel. Přebytečný popel pravidelně odstraňujte.

1. Otevřete dvířka spotřebiče.
2. Pomocí škrabky (1) otevřete otvor pro odstraňování popela. (3) ve spodní části požárního úseku: viz následující obrázek.
3. Přebytečný popel seškrábněte otvorem pro vybírání popela do popelníku (2) pod ním.
4. Zavřete otvor pro vybírání popela.
5. Pomocí dodané rukavice vyjměte popelník a vyprázdněte jej.
6. Vraťte popelník a zavřete dvířka spotřebiče.



Mlha a mlha

Mlha a opar brání proudění spalin komínem. Kouř se může vracet zpět a způsobovat zápach. Pokud to není nezbytně nutné, je lepší kamna za mlhavého a mlžného počasí nepoužívat.

Řešení problémů

Případné problémy při používání spotřebiče řešte podle přílohy "Diagnostický diagram".

Údržba

Postupujte podle pokynů pro údržbu uvedených v této kapitole

aby byl spotřebič v dobrém stavu.

Může se změnit z důvodu technických vylepšení

Kouřovod

V mnoha zemích je kontrola a údržba komína povinná zákona.

- ▶ Na začátku topné sezóny: nechte komín vyčistit uznávaným kominíkem.
- ▶ Během topné sezóny a poté, co se komín delší dobu nepoužíval: nechte zkontrolovat, zda v komíně nejsou saze.

Čištění a další pravidelná údržba

⚠ Spotřebič nečistěte, když je ještě teplý.

- ▶ Vnější část spotřebiče čistěte suchým hadříkem bez žmolků.

Na konci topné sezóny můžete vnitřní prostor spotřebiče důkladně vyčistit:

- ▶ V případě potřeby nejprve vyjměte vnitřní desky. V případě potřeby vyčistěte přírodní vzduchové kanály.

Kontrola vnitřních desek

Vnitřní desky jsou spotřební materiál, který podléhá opotřebení. Vnitřní ohnivzdorné desky často kontrolujte a v případě potřeby je vyměňte.

- ▶ Pokyny k vyjmutí a instalaci vnitřních desek naleznete v kapitole "Vložení vermikulitových kamenů do spotřebiče".

⚠ Spotřebič nikdy nepoužívejte bez vnitřních desek.

Čištění předního skla

Na dobře vyčištěném skle hůře ulpívají nečistoty. Postupujte takto:


1. Prach a uvolněné saze odstraňte suchým hadříkem.
2. Vyčistěte sklo čističem na sklo kamen:
 - a. Na kuchyňskou houbičku naneste čisticí prostředek na sklo na sporák, rozetřete celý skla a nechte čisticí prostředek působit.
 - b. Nečistoty odstraňte vlhkým hadříkem nebo kuchyňským ubrouskem.


DOVRE

3. Sklo znovu vyčistěte běžným čisticím prostředkem na sklo.

4. Sklenici otřete suchým hadříkem nebo kuchyňským ubrouskem.

- ▶ K čištění skla nepoužívejte abrazivní nebo agresivní prostředky.
- ▶ Používejte rukavice pro domácnost, abyste ochránili své ruce.

 Pokud je sklo ve spotřebiči rozbité nebo prasklé, je nutné ho před dalším použitím sporáku vyměnit.

 Dbejte na to, aby se mezi sklo a dvířka nedostal čisticí prostředek na sklo kamen.


Údržba kamen Mazání

Přestože je litina mírně samomazná, je třeba pohyblivé části často mazat.

- ▶ Pohyblivé části (jako jsou vodící systémy, čepy závěsů, západky a vzduchové kluzáky) namažte tepelně odolným mazivem, které je k dostání v odborném obchodě.


Retušování poškozeného nátěru

Malé plochy poškozeného laku lze opravit pomocí speciální žáruvzdorné barvy ve spreji, kterou lze zakoupit u dodavatele.

 Ujistěte se, že kamna nejsou přetížená. Pokud jsou kamna přetížená, jejich povrch se velmi zahřívá a může dojít k trvalému poškození.

Kontrola těsnění

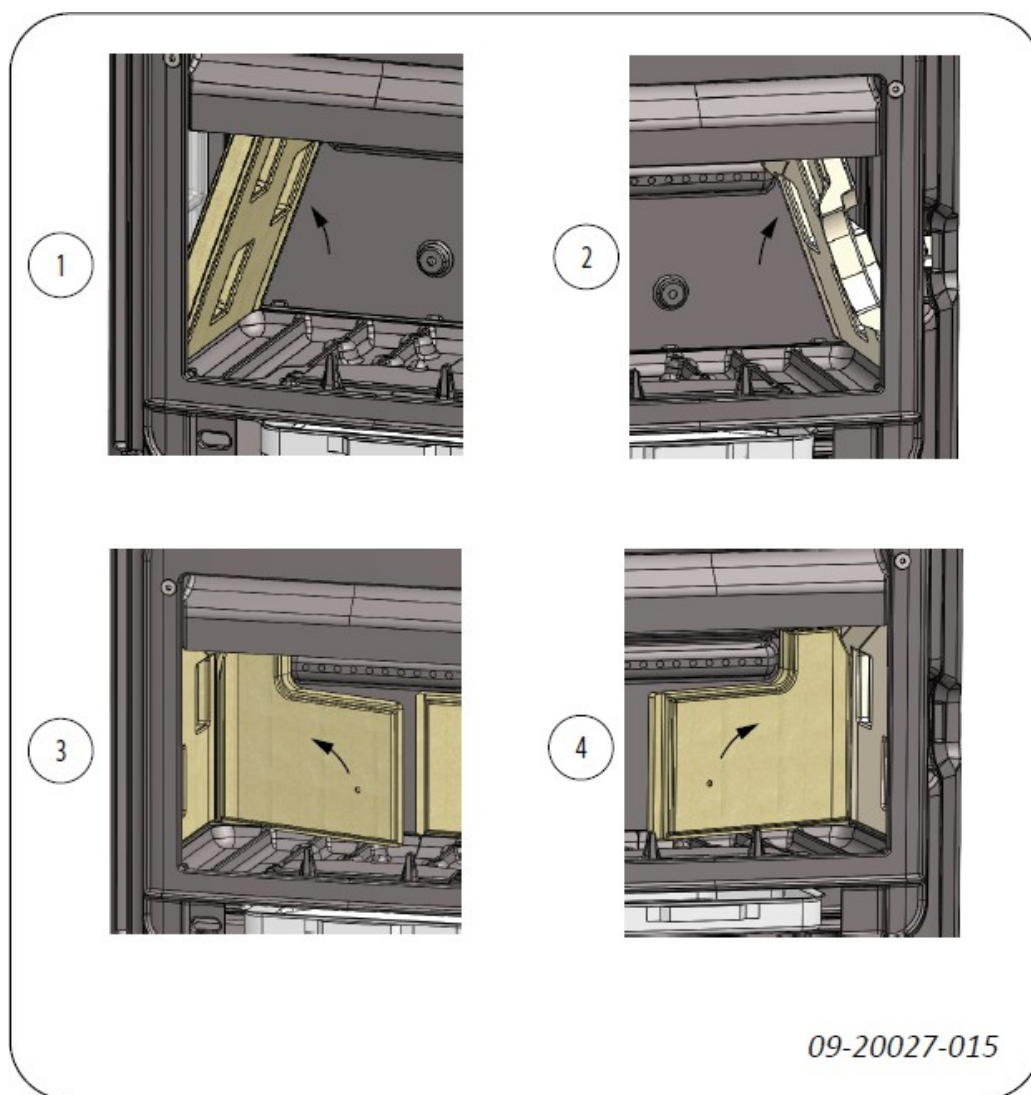
- ▶ Zkontrolujte, zda je těsnicí lano dveří stále v dobrém stavu a zda dobře funguje. Těsnicí lano podléhá opotřebení a bude třeba ho vyměnit.
- ▶ Zkontrolujte, zda ze spotřebiče neuniká vzduch. Případné štěrby uzavřete těsnicí hmotou na kamna.

 Před zapálením spotřebiče nechte těsnicí hmotu zcela vytvrdnout, protože jakákoli vlhkost v těsnicí hmotě vytvoří bubliny, které způsobí nový únik vzduchu.



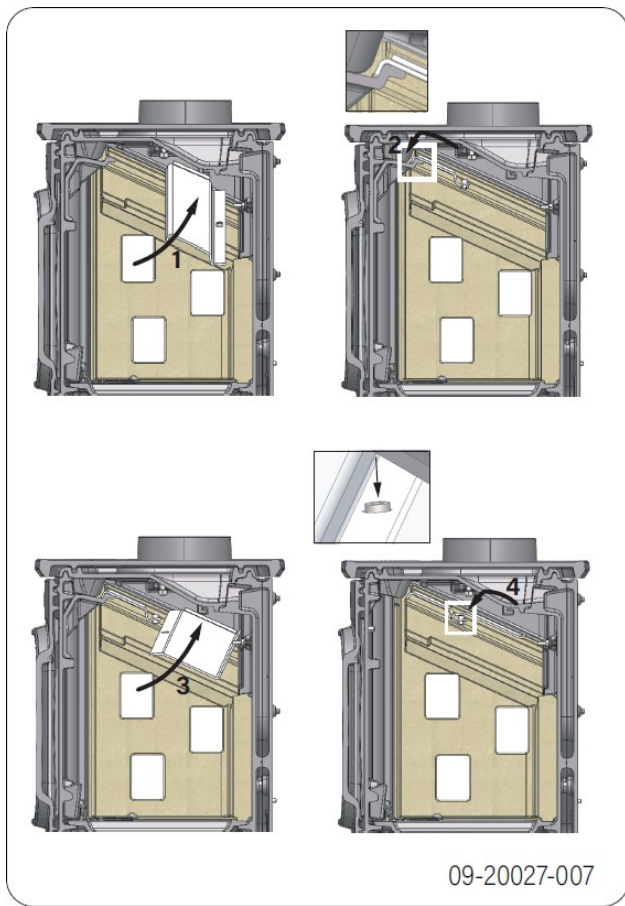
Umístění a vyjmutí vermikulitových kamenů a nerezových přepážek ve spotřebiči

⚠ Čísla jsou na zadní straně a po vložení vermikulitu již nejsou viditelná.
 Při vkládání vermikulitových cihel a nerezových přepážek do spotřebiče postupujte podle níže uvedených pokynů. Vermikulitové cihly a nerezové přepážky byste měli vyjmout v opačném pořadí.



Pořadí vkládání vermikulitových vnitřních desek:

1. vermikulitová levá boční stěna (složená) (02.27751)
2. pravá boční stěna z vermikulitu (složená) (02.27752)
3. vermikulit levá zadní stěna (03.277747)
4. vermikulit pravá zadní stěna (03.277748)



Pořadí vkládání nerezových :

1. Přední přepážka z nerezové oceli (03.76006)
2. Zadní přepážka z nerezové oceli (03.76004)
3. Ujistěte se, že jsou obě desky řádně zajištěny.

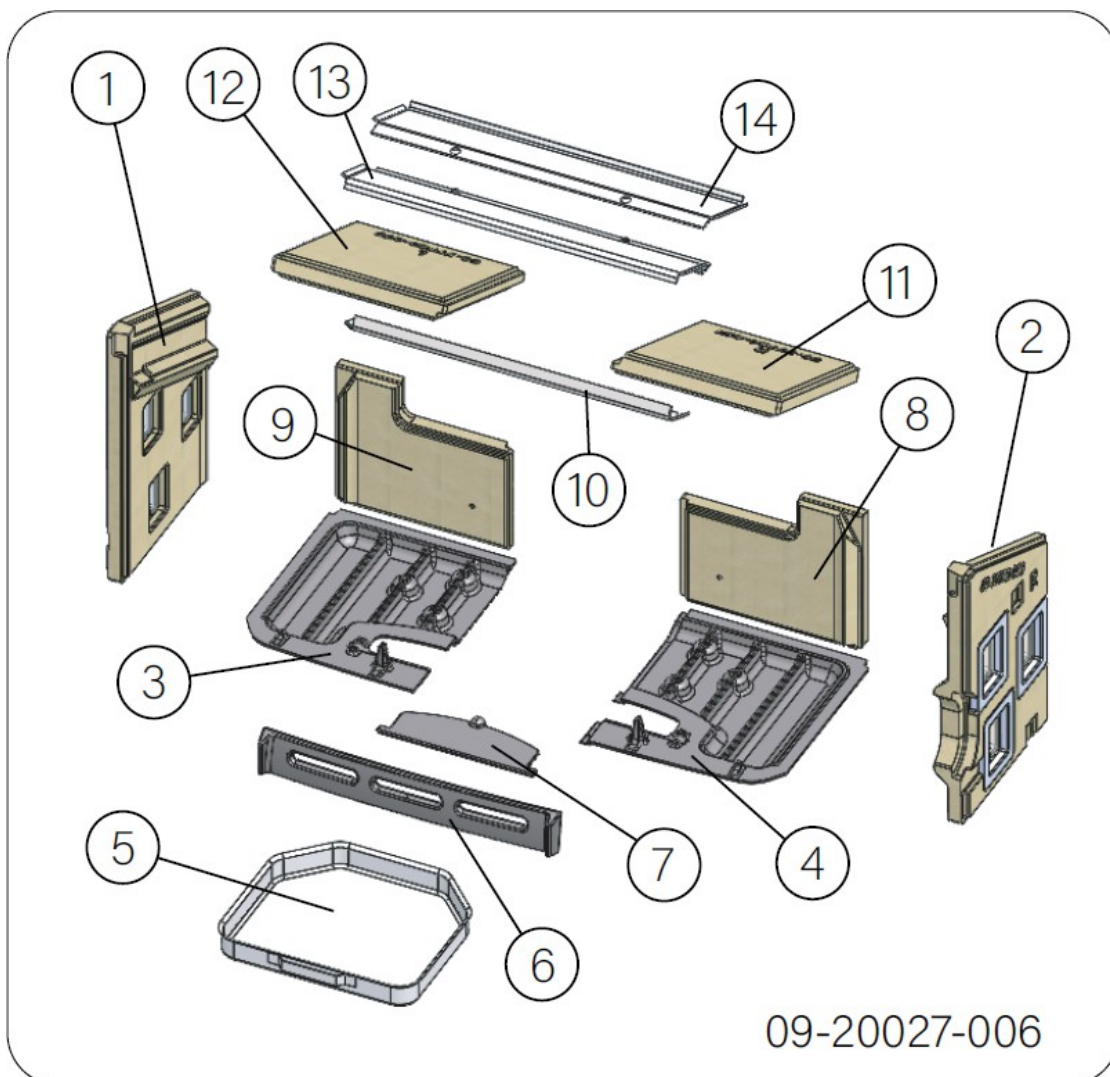


Doplňující text:

Pořadí vkládání vermikulitové :

1. vermikulitová levá přepážka (03.77749)
2. pravá přepážka z vermikulitu (03.77750)
3. Vermikulitová podpora přepážky (03.66255)

Náhradní díly



1	02.27751	composed/composite vermiculite left side wall	8	03.77748	vermiculite right back wall
2	02.27752	composed/composite vermiculite right side wall	9	03.77747	vermiculite left back wall
3	03.66599	left stove base	10	03.66255	baffle plate support
4	03.66598	right stove base	11	03.77750	vermiculite right baffle plate
5	03.05216	ash pan	12	03.77749	vermiculite left baffle plate
6	03.77491	fire basket	13	03.76006	Stainless steel front baffle plate
7	03.05407	ash tray door	14	03.76004	Stainless steel back baffle plate

Dodatek 1: Technické údaje

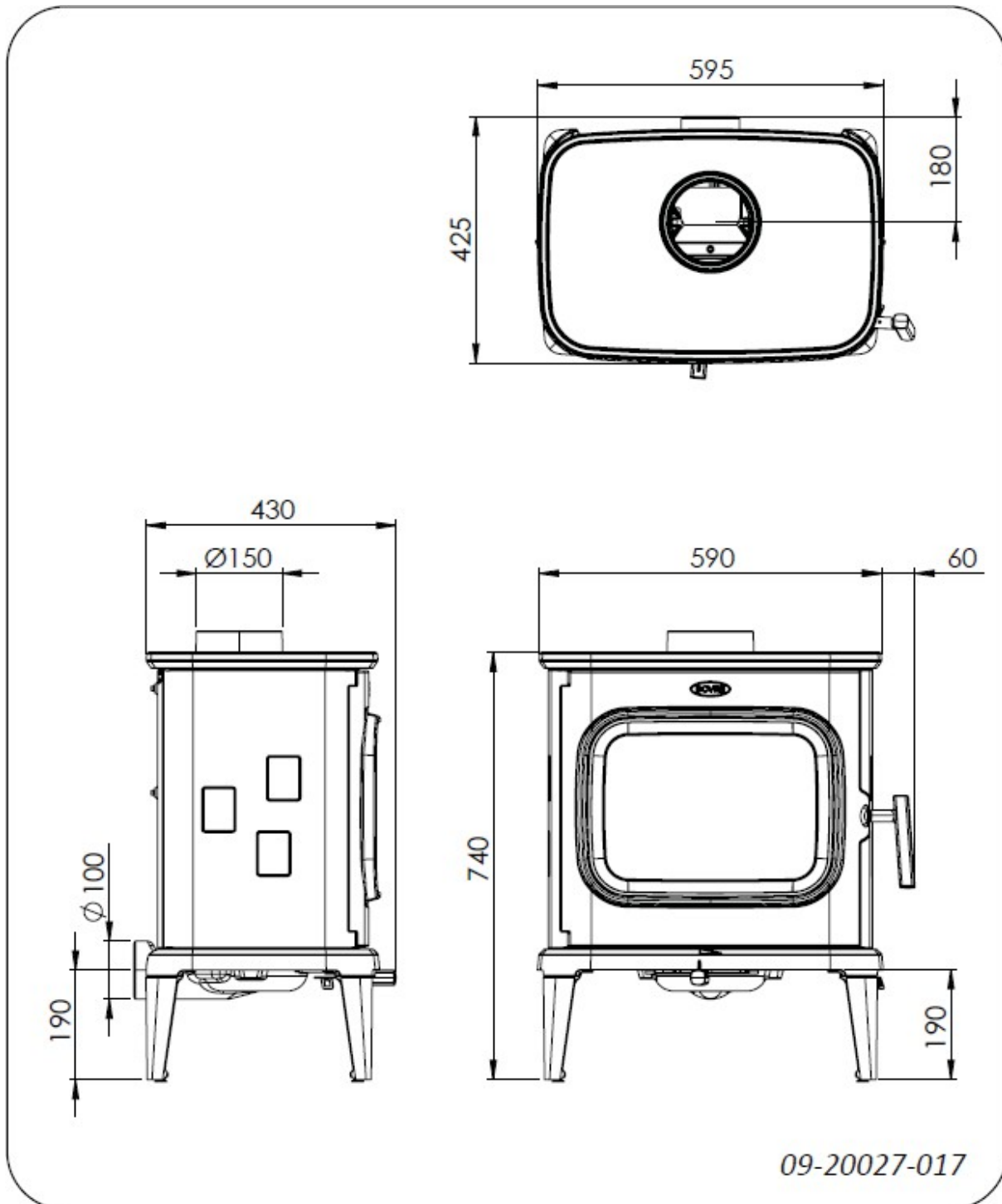
Technické údaje podle EU 305/2011 (stavební výrobky); EU2015/1185 (ekodesign) a EU2015/1186 (označování).

Model	SAGA207
Nominal output/direct heat output	8 kW
Type (EN 16510-1)	CM
Flue conneciton (diameter)	150 mm
Weight	140 kg
Recommended fuel	Wood, moisture < 25%
Fuel porperty, max. wood length	40 cm
Mass flow of flue gases	7,6 g/s
Temperature rise measured in measurement section	283 K
Temperature measured at appliance exit	363 °C
Minimum draught	12 Pa
CO emissions (13%O2) at nominal heat output	0,05 % (643 mg/Nm ³)
NOx emissions (13%O2) at nominal heat output	97,3 mg/Nm ³
CnHm emissions (13%O2) at nominal heat output	37,4 mg/Nm ³
Particulate emissions (13%O2) at nominal heat output	29,3 mg/Nm ³
Useful efficiency at nominal heat output	77,6 %
Seasonal energy efficiency	67,6 %
Energy efficiency index	102,5
Energy efficiency category	A
Type of heat output/room temperature control	Single-phase heat output, no room temperature control

Příloha 2: Rozměry

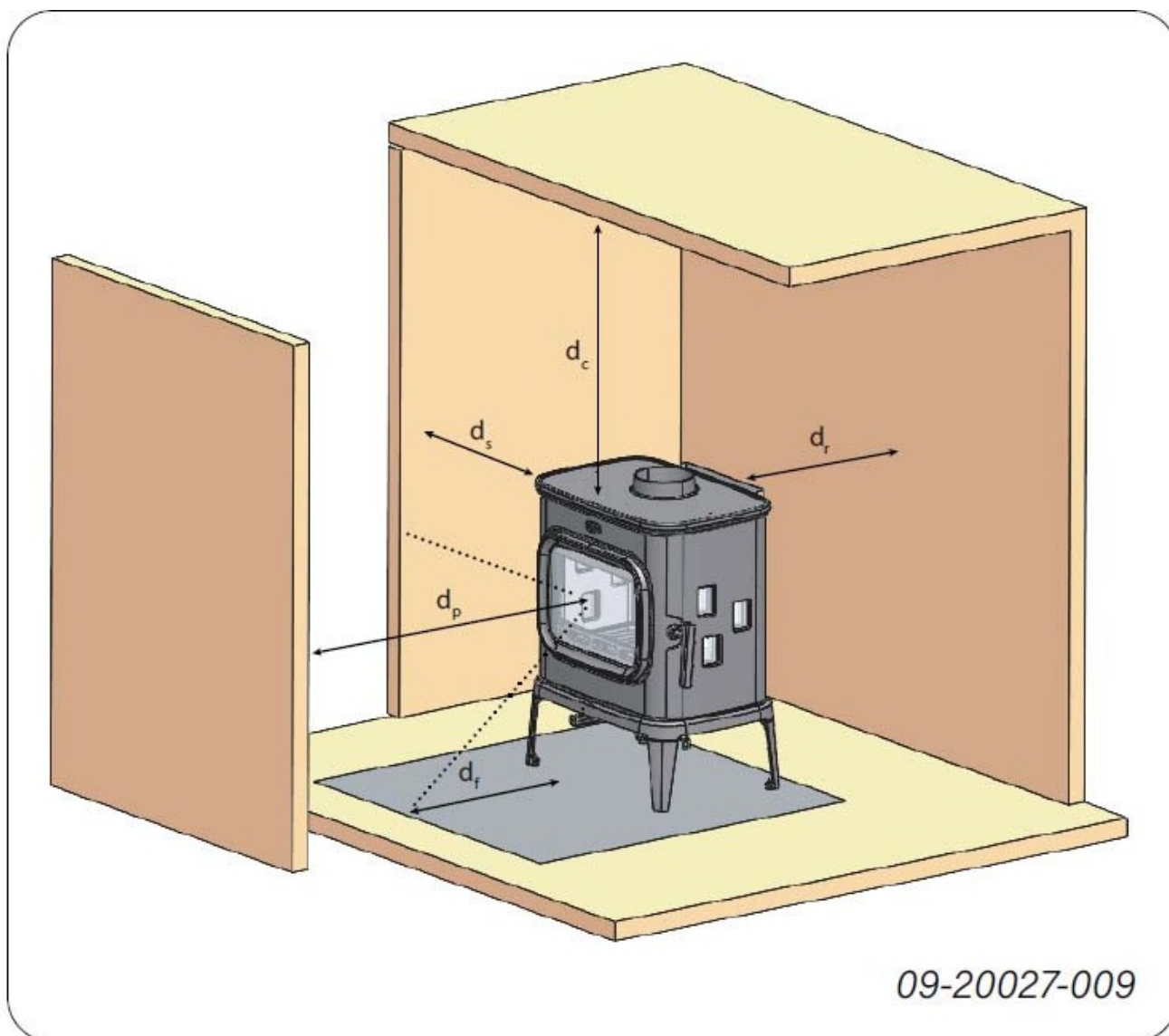
SAGA 207

English



Dodatek 3: Vzdálenost od hořlavého materiálu

SAGA 207- Minimální vzdálenosti v milimetrech



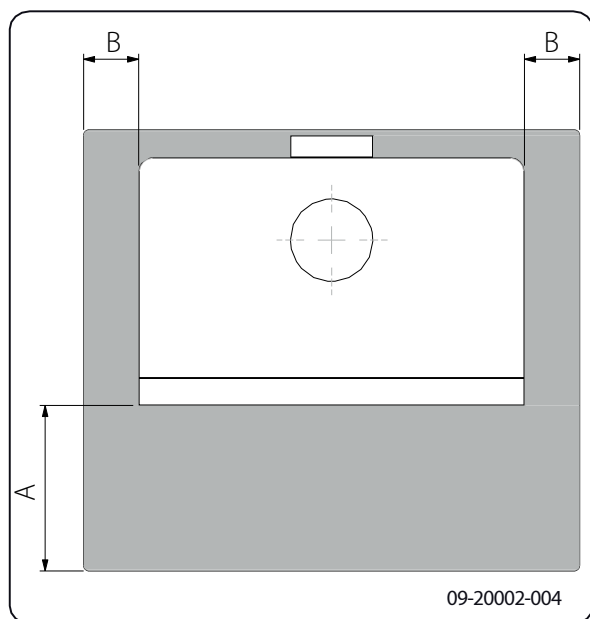
Vzdálenost od hořlavého materiálu

d_R	back	50 cm (*)
d_S	side	50 cm
d_L	side in radiation range	0 cm
d_B	bottom	20 cm
d_F	floor in radiation range	0 cm
d_P	front	100 cm
d_C	ceiling	75 cm

* vzdálenost lze snížit na 25 cm, pokud je použit zadní tepelný štít a připojovací potrubí je izolované (větrané).

DOVRE

SAGA 207 - Rozměry ohnivzdorné ochranné desky



Minimální rozměry protipožární podlahové desky

	A (mm)	B (mm)
Din 18891	500	300
Německo	500	300
Finsko	400	100
Norsko	300	100

Příloha 4: Diagram diagnózy

					Problém	
●					Dřevo nezůstane zapálené	
	●				Vydává nedostatečné množství tepla	
		●			Emise kouře do místnosti při přikládání dřeva	
			●		Oheň ve spotřebiči je příliš intenzivní, těžko se nastavuje	
				●	Usazeniny na skle	
					možná příčina	možné řešení
●	●	●		●	Nedostatečný tah	Studený kouřovod obvykle nevytváří dostatečný tah. Postupujte podle pokynů pro rozdělení ohně v části "Použití"; okno.
●	●	●		●	Příliš vlhké dřevo	Používejte dřevo s vlhkostí maximálně 20 %.
●	●	●		●	Příliš velké protokoly	Používejte malé kousky podpalovače. Používejte štípaná polena o obvodu maximálně 30 cm.
●	●	●	●	●	Nesprávně naskládané dřevo	Polena skládejte tak, aby mezi nimi mohl dostatečně proudit vzduch (otevřené skládání, viz "Spalování dřeva").
●	●	●		●	Kouřovod nefunguje správně	Zkontrolujte, zda komín splňuje požadavky: výška nejméně 4 metry, správný průměr, dobrá izolace, hladký vnitřek, ne příliš mnoho ohybů, žádné překážky v komíně (ptačí hnízda, příliš mnoho usazených sazí), hermeticky těsný (žádné škvíry).
●	●	●		●	Nesprávný komín	Dostatečně vysoko nad střechou, žádné překážky v okolí.
●	●	●	●	●	Nesprávně nastavené přívody vzduchu	Zcela otevřete přívody vzduchu.
●	●	●		●	Nesprávné připojení spotřebiče ke komínu	Spojení by mělo být hermeticky těsné.
●	●	●		●	Vakuum v prostoru, ve kterém je přístroj instalován	odsávací systémy.
●	●	●		●	Nedostatečný přívod čerstvého vzduchu	Zajistěte dostatečný přívod vzduchu; v případě potřeby použijte přípojku venkovního vzduchu.
●	●	●		●	Špatný počasí? Inverze (obrácené proudění vzduchu v komíně v důsledku vysoké venkovní teploty), extrémní rychlost větru.	V případě inverze doporučujeme spotřebič nepoužívat. V případě potřeby nainstalujte na kouřovod další digestoř, abyste zvýšili tah.
		●			Průvan v obývacím pokoji	Zabraňte průvanu v obývacím pokoji, neumísťujte spotřebič do blízkosti dveří nebo topných kanálů.
				●	Plameny se dotýkají skla	Dbejte na to, aby dřevo nebylo umístěno příliš blízko skla. Posuňte kryt přívodu primárního vzduchu blíže k poloze "Zavřeno".
			●		Ze spotřebiče uniká vzduch	Zkontrolujte těsnění dveří a spoje spotřebiče.

Index

A

Doplňování paliva	
kuřácké zařízení	24
Nepříznivé povětrnostní podmínky, nepálit dřevo	
14 Provozdušňování ohně	14
Řízení spalování vzduchu	13
Kontrola vzduchu	13
Únik vzduchu	15
Ash	
odstranění	14
Odstranění popela	15

B

Nosnost podlahy	9
Burning	12
přidání paliva	12
spotřebič se obtížně nastavuje	24
oheň je příliš intenzivní	24
nedostatečné teplo	24
doplňování paliva	14
Spalování dřeva	
nedostatečné teplo	14

C

Uzávěr na kouřovodu	8
Koberec	9
Třísky ve spotřebiči	15
Čištění	
spotřebiče	15
sklo	15
Hořlavý materiál	
vzdálenost od	22
Připojení	
rozměry	21
zadní	10-11
top	11
Řízení přívodu vzduchu	14
Kreozot	13

D

Vlhké dřevo	12
Rozměry	21
Dveře	
těsnící lano	15

Tah	20
Sušení dřeva	12

E

Účinnost	5, 20
Smalt	
údržba	15
Externí přívod vzduchu	
připojení k	11
Hašení požáru	14

F

Úroveň naplnění spotřebiče	13
Dokončovací nátěr, údržba	15
Fire	
hašení	14
kindle	12
Ohnivzdorné vnitřní desky	
varování	11
Požární bezpečnost	
vzdálenost od hořlavého materiálu	22
podlaha	9
nábytek	9
stěny	9
Podlahy	
únosnost	9
požární bezpečnost	9
Kouřovod	
připojení k	11
průměr připojení	20
výška	8
údržba	15
požadavky	8
Uzávěr kouřovodu	8
Spaliny	
teplota	5
Spaliny	
hmotnostní průtok	20
Mlha, nespalujte dřevo	14
Palivo	
přidání	13
potřebné množství	14
vhodné	12
doplňování	14
nevhodné	12
dřevo	12

G	
Sklo	
čištění _____	15
vklad _____	24

H	
Teplo, nedostatečné _____	14, 24

I	
Vnitřní deska	
vermikulit _____	10
Vnitřní desky	
údržba _____	15
varování _____	11
Instalace stránek	
rozměry _____	21

K	
Zapalování _____	24

L	
Osvětlení _____	12
Zapalování ohně _____	12
Mazivo _____	15
Mazání _____	15

M	
Údržba	
Čistý spotřebič _____	15
čištění skla _____	15
smalt _____	15
kouřovod _____	15
vnitřní desky _____	15
mazání _____	15
těsnění _____	15
Mlha, nespalujte dřevo _____	14

N	
Jmenovitý výkon _____	14, 20

P	
Barva _____	11
Emise pevných částic _____	20
Prevence požáru komína _____	13

R	
Odstraňování popela _____	15

S	
Obrazovky	
vklad _____	24
Těsnící lano pro dveře _____	15

Kouř	
při prvním použití _____	11
Emise kouře do místnosti _____	8
Kuřácký přístroj _____	24
Měkké dřevo _____	12
Řešení problémů _____	14, 24
Náhradní díly _____	19
Stohování kmenů _____	13
Skladování dřeva _____	12
Čistič skla sporáku _____	15
Vhodné palivo _____	12
Zametání kouřovodu _____	15

T	
Dehet _____	13
Teplota _____	20
Zvýšení teploty	
sekce měření _____	20
Doplňování paliva _____	14

U	
Nevhodné palivo _____	12

V	
Ventilace _____	9
pravidlo _____	9
Větrací žaluzie _____	9
Vermikulit	
ohnivzdorné _____	10

W	
Stěny	
požární bezpečnost _____	9

Varování	
požár komína _____	12-13
komínové požáry _____	6
ohnivzdorné vnitřní desky _____	11
hořlavé materiály _____	6
rozbité nebo prasklé sklo _____	6, 15
horký povrch _____	6
vnitřní desky _____	11
umístění nákladu na dveře _____	6

požadavky _____	6
čistič skla kamen _____	15
pojistné podmínky..... 8 větrání _____	6, 9
Hmotnost _____	20
Dřevo _____	12
vlhké _____	12
sušení _____	12
správné třídění _____	12
ukládání _____	12
nezůstane svítit _____	24

