

INSTALLATIEVOORSCHRIFTEN EN GEBRUIKSAANWIJZING
NÁVOD K INSTALACI A OBSLUZE INSTALLATION ET MODE
D'EMPLOI
EINBAUANLEITUNG UND GEBRAUCHSANWEISUNG
INSTRUCCIONES DE INSTALACIÓN Y USO
ISTRUZIONI PER L'INSTALLAZIONE E L'USO
MONTERINGS- OG BRUKSANVISNING

HOUTKACHEL
KAMNA NA
DŘEVO POELE
A BOIS
HOLZ-FEUERSTÄTTE
ESTUFA DE LEÑA
STUFA A LEGNA
PEISOVN



SAGA 101



SAGA 101/107

SAGA 107



Obsah

Úvod	3
Prohlášení o vlastnostech	4
Bezpečnost	6
Požadavky na instalaci	6
Obecné	6
Kouřovod	6
Větrání místností	7
Podlaha a stěny	7
Popis produktu	8
Instalace	8
Příprava	8
Příprava připojení ke kouřovodu	8
Instalace a připojení	8
Použijte	9
První použití	9
Palivo	9
Osvětlení	9
Spalování dřeva	10
Hašení požáru	11
Odstraňování popela	11
Mlha a opar	11
Řešení problémů	11
Údržba	11
Kouřovod	11
Čištění a další pravidelná údržba	11
Umístění vermikulitových kamenů do aplikace	12
Umístění vermikulitových kamenů pomocí fotografie	14
Použití chladné ruky	16
Dodatek 1: Technické údaje	17
Příloha 2: Rozměry	18
Dodatek 3: Vzdálenost od hořlavého materiálu	20
Příloha 4: Diagnóza	22
Rejstřík	23



DOVRE

Úvod

Vážený uživateli,

Zakoupením tohoto topného zařízení od společnosti DOVRE jste si vybrali kvalitní výrobek. Tento výrobek je součástí nové generace energeticky účinných a ekologických topných zařízení. Tyto spotřebiče optimálně využívají konvekční i sálavé teplo.

- ▶ Váš spotřebič DOVRE byl vyroben pomocí nejmodernějšího výrobního zařízení. V případě nepravděpodobné poruchy se můžete vždy spolehnout na podporu a servis společnosti DOVRE.
- ▶ Spotřebič by neměl být upravován; vždy používejte originální díly.
- ▶ Spotřebič je určen pro použití v obývacím pokoji. Musí být hermeticky připojen k řádně fungujícímu kouřovodu.
- ▶ Doporučujeme, abyste spotřebič nechali nainstalovat autorizovaným a kompetentním instalátérem.
- ▶ Společnost DOVRE nenesे odpovědnost za případné problémy nebo škody vzniklé v důsledku nesprávné instalace.
- ▶ Při instalaci a používání spotřebiče dodržujte následující bezpečnostní předpisy.

V této příručce se dočtete, jak lze tepelný spotřebič DOVRE bezpečně instalovat, používat a udržovat. Pokud budete potřebovat další informace nebo technické údaje nebo pokud se vyskytne problém s instalací, obraťte se nejprve na svého dodavatele.

© 2022 DOVRE NV

Prohlášení o výkonu

V souladu s nařízením o stavebních výrobcích 305/2011, č. 062-CPR-2022 a č. 061-CPR- 2021.

1. Jedinečný identifikační kód typů výrobků:

SÁGA 101; SÁGA 107

2. Typ, číslo šarže nebo sériové číslo nebo jiná forma identifikace stavebního výrobku, jak je popsáno v čl. 11 odst. 4:

Unikátní sériové číslo.

3. Zamýšlené použití stavebního výrobku v souladu s platnou harmonizovanou technickou specifikací, jak je uvedeno výrobcem:

Kamna na tuhá paliva bez výroby teplé vody podle normy EN 13240.

4. Jméno, registrovaný obchodní název nebo registrovaná ochranná známka a kontaktní adresa výrobce, jak je stanoveno v čl. 11 odst. 5:

Dovre N.V. Nijverheidsstraat 18 2381 Weelde Belgie.

5. Případně jméno a kontaktní adresa pověřené osoby, jejíž mandát zahrnuje úkoly uvedené v čl. 12 odst. 2:

-

6. Systém nebo systémy pro posuzování a ověřování trvanlivosti vlastností stavebního výrobku uvedené v dodatku V:

Systém 3.

7. Pokud se prohlášení o vlastnostech vztahuje na stavební výrobek, na který se vztahuje harmonizovaná norma:

Jmenovaná agentura SGS, registrovaná pod číslem 608, provedla typovou zkoušku podle systému 3 a vydala protokol o zkoušce č. 1. EZKA/2021-09/00031-2 a EZKA/2021-09/00031-1.

8. Pokud se prohlášení o vlastnostech týká stavebního výrobku, pro který je vydáno evropské technické posouzení:

-



9. Deklarovaný výkon:

Harmonizovaná norma	EN 13240:2001/A2 ;2004/AC :2007
Základní charakteristiky	Výkonné dřevo
Požární bezpečnost	
Požární odolnost	A1
Vzdálenost od hořlavého materiálu	Minimální vzdálenost v mm Vzadu: 400 Strana: 600
Riziko vypadávání žhavých částic	Vyhovuje
Emise produktů spalování	CO: 0,09% / 0,07% (13% O ₂)
Povrchová teplota	Vyhovuje
Elektrická bezpečnost	-
Snadné čištění	Vyhovuje
Maximální provozní tlak	-
Teplota spalin při jmenovitém výkonu	274°C / 302°C
Mechanická odolnost (nosná hmotnost komína)	Neurčeno
Jmenovitý výkon	7 kW
Efektivita	81% / 75%

10. Vlastnosti výrobku popsané v bodech 1 a 2 odpovídají vlastnostem uvedeným v bodě 9.

Za toto prohlášení o vlastnostech odpovídá výhradně výrobce uvedený bodě 4:

T. Gehem



22/04/2022 Weelde

Tom Gehem
generální
ředitel

Vzhledem k neustálému zdokonalování výrobků se specifikace dodaných spotřebičů mohou lišit od popisu v této brožurě bez předchozího upozornění.

DOVRE N.V.

Nijverheidsstraat 18 Tel : +32 (0) 14 65 91 91
B-2381 Weelde Fax : +32 (0) 14 65 90 09
Belgie E-mail info@dovre.be





Bezpečnost

-  Upozornění: Je třeba důsledně dodržovat všechny bezpečnostní předpisy.
-  Před použitím spotřebiče si pečlivě přečtěte návod k instalaci, použití a údržbě dodaný se spotřebičem.
-  Spotřebič musí být instalován v souladu s právními předpisy a požadavky platnými ve vaší zemi.
-  Při instalaci spotřebiče je nutné dodržovat všechny místní předpisy a předpisy týkající se národních a evropských norem.
-  Spotřebič by měl instalovat nejlépe autorizovaný instalatér. Instalatéri budou znát platné předpisy a požadavky.
-  Spotřebič je určen k vytápění. Všechny povrchy, včetně skla a spojovací trubice, mohou být velmi horké (přes 100 °C)! Při obsluze používejte takzvanou "studenou ruku" nebo pečící rukavici.
-  Pokud se v blízkosti spotřebiče nacházejí malé děti, zdravotně postižené osoby, starší lidé nebo zvířata, zajistěte, aby byl spotřebič dostatečně chráněn.
-  Bezpečnostní vzdálenosti od hořlavých materiálů musí být přísně dodržovány.
-  Na spotřebič ani do jeho blízkosti neumísťujte žádné záclony, oblečení, prádlo jiné hořlavé materiály.
-  Při používání nepoužívejte v blízkosti spotřebiče hořlavé nebo výbušné látky.
-  Pravidelným čištěním kompedejdte požárům. Nikdy nespalujte dřevo s otevřenými dvířky.
-  V případě požáru v komíně: uzavřete všechny přívody vzduchu do spotřebiče a uveďte hasiče.
-  Pokud je sklo ve spotřebiči rozbité nebo prasklé, je nutné ho před dalším použitím kamen vyměnit.



DOVRE

 Na dveře nepůsobte silou, nedovolte dětem, aby tahaly za otevřené dveře, nikdy nestůjte ani nesedejte na otevřené dveře a nepokládejte na ně těžké předměty.

 Zajistěte dostatečné větrání místnosti, ve které je spotřebič instalován. Pokud je větrání nedostatečné, spalování bude neúplné, což může vést k šíření toxických plynů po místnosti. Další informace o větrání naleznete v kapitole "Požadavky na instalaci".


Požadavky na instalaci

Obecné


- ▶ Spotřebič musí být těsně připojen k dobře fungujícímu kouřovodu.
- ▶ Měření připojení: viz příloha "Technické údaje".
- ▶ Zeptejte se hasičského sboru a/nebo pojišťovny na konkrétní požadavky a předpisy.

Kouřovod

Kouřovod je potřebný pro:

- ▶ Odvod spalin přirozeným tahem.
 -  Teplý vzduch v kouřovodu nebo komíně je lehčí než venkovní vzduch, a proto stoupá vzhůru.
- ▶ Přívod vzduchu potřebný pro spalování paliva ve spotřebiči.

Špatně fungující kouřovod nebo komín může způsobit, že při otevření dveří uniká kouř do místnosti. Na škody způsobené únikem kouře do místnosti se záruka nevztahuje.

 Nepřipojujte k jednomu kouřovodu více spotřebičů (např. kotel pro ústřední vytápění), pokud to místní nebo národní předpisy nedovolují. V případě dvou připojení dbejte na to, aby výškový rozdíl mezi nimi nebyl menší než 200 mm.

O radu ohledně kouřovodu požádejte svého instalátéra. Správný výpočet pro kouřovod najdete v evropské normě EN13384.

Kouřovod musí splňovat následující **požadavky**:

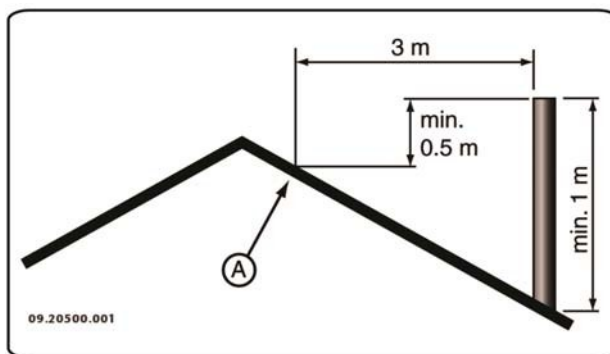
- ▶ Kouřovod nebo komín musí být vyroben z nehořlavého materiálu, nejlépe z keramiky nebo nerezové oceli.
- ▶ Kouřovod nebo komín musí být vzduchotěsný a dobře vyčištěný a musí zaručovat dostatečný tah.

i Za běžného provozu je ideální tah/vakuum 15 - 20 Pa.

- ▶ Od ústí kouřovodu musí kouřovod vést pokud možno svisle. Změny směru a vodorovné části narušují vnější proudění spalin a mohou způsobit usazování sazí.
- ▶ Aby nedocházelo k přílišnému ochlazování spalin, které snižuje tah, dbejte na to, aby vnitřní průměr nebyl příliš velký.
- ▶ Průměr kouřovodu nebo komína by měl být v ideálním případě stejný jako průměr připojovacího límce.

i Jmenovitý průměr: viz příloha "Technické údaje". Pokud je kouřový kanál dobře izolovaný, může být průměr o něco větší (až 2x průřez připojovacího límce).

- ▶ Průřez (plocha) kouřového kanálu musí konstantní. Širší úseky a (zejména) narušující úseky narušují proudění komínových plynů směrem ven.
- ▶ Při montáži krycí desky/uzávěru spalin do kouřovodu: dbejte na to, aby kryt neomezoval vývod spalin a aby uzávěr nebránil odtoku spalin.
- ▶ Kouřovod musí končit v zóně, která není ovlivněna okolními budovami, stromy nebo jinými překážkami.
- ▶ Kouřovod vně domu musí být izolován.
- ▶ Kouřovod by měl být vysoký alespoň 4 metry.
- ▶ : 60 cm nad hřebenem střechy.
- ▶ Pokud je hřeben střechy vzdálen od kouřovodu více než 3 metry: použijte rozměry uvedené na následujícím obrázku. A = nejvyšší bod střechy ve vzdálenosti do 3 metrů.



Větrání místnosti

Pro dobré spalování potřebuje spotřebič vzduch (kyslík). Tento vzduch je přiváděn nastavitelnými přívody vzduchu z prostoru, ve kterém je spotřebič instalován.



Pokud je větrání nedostatečné, spalování je neúplné, což může vést k šíření toxických plynů po místnosti.

platí, že přívod vzduchu by měl být 5,5 cm²/kW. Dodatečné větrání je nutné, když:

- ▶ Spotřebič se nachází v dobře izolovaném prostoru.
- ▶ V otevřené kuchyni je k dispozici mechanické větrání, například centrální odsávací systém nebo odsavač par

Dodatečné větrání můžete zajistit pomocí větrací žaluzie na vnější stěně.

Ujistěte se, že ostatní spotřebiče, které spotřebovávají vzduch (např. sušička prádla, jiné topné zařízení nebo ventilátor v koupelně), mají vlastní přívod venkovního vzduchu nebo jsou při používání spotřebiče vypnuty.

Tento spotřebič má také připojení na venkovní vzduch. Doporučujeme jej používat tam, kde je to možné (viz "Popis výrobku" níže).

Podlaha a stěny

Podlaha, na které je spotřebič umístěn, musí mít dostatečnou nosnost. Hmotnost spotřebiče je uvedena v příloze "Příloha s technickými údaji".



Chraňte hořlavé podlahy před tepelným zářením pomocí nehořlavé ochranné desky. Viz příloha "Vzdálenost od hořlavého materiálu".

- ⚠ Pod nehořlavou ochrannou deskou odstraňte hořlavý materiál, jako je lino, koberce a podobné materiály.
- ⚠ Dodržujte dostatečnou vzdálenost mezi spotřebičem a hořlavými materiály, jako jsou dřevěné stěny a nábytek.
- ⚠ Spojovací trubka rovněž vyzařuje teplo. Dbejte na to, aby mezi spojovací trubkou a materiálem, který lze poškodit, byla dostatečná vzdálenost nebo stínění. U jednostěnných trubek se jako pravidlo používá vzdálenost trojnásobku průměru. Pokud je kolem trubky namontován plášť, je přípustná vzdálenost 1x průměr.
- ⚠ Koberce a předložky musí být od ohně vzdáleny nejméně 80 cm.
- ⚠ K ochraně hořlavé podlahy před popelem, který může spadnout před kamna, použijte nehořlavou podlahovou desku. Podlahová deska musí národní normám.
- ⚠ Rozměry nehořlavé ochranné desky: viz příloha "Vzdálenost od hořlavého materiálu".
- ⚠ Další požadavky na požární bezpečnost viz příloha "Vzdálenost od hořlavého materiálu".

Popis produktu



DOVRE

1. Dveře
2. Západka
3. Škrabka pro regulaci vzduchu
4. Noha
5. Připojení spalin
6. Připojení na venkovní vzduch

Funkce spotřebiče

- ▶ Spotřebič se dodává s držákem rukojeti (viz "Držák studené ruky") pro odnímatelnou rukojeť. Zákazník může tento držák připevnit pod pravou přední nohu pomocí dodané šestihranné matice. Pro upevnění držáku tak není třeba nohu odšroubovávat.
- ▶ Spotřebič lze připojit ke komínu vzadu nebo nahoře.
- ▶ Základní deska je drážkovaná. Popel, který se v drážkách hromadí, působí jako izolační vrstva chránící základní desku.

Instalace

Příprava

- ▶ Ihned po dodání spotřebiče zkontrolujte, zda nedošlo k jeho poškození během přepravy nebo zda není poškozený či vadný.

- ⚠ Pokud zjistíte poškození při přepravě nebo jiné poškození či závadu, spotřebič nepoužívejte a informujte dodavatele.

Příprava připojení kouřovodu

Při připojování spotřebiče ke komínu si můžete vybrat, zda chcete připojit spotřebič, zadní nebo horní stranou.

Instalace a připojení

1. Umístěte spotřebič na správné místo a ujistěte se, že je v rovině.
2. Připojte spotřebič ke kouřovodu hermeticky.



Spotřebič nikdy nepoužívejte bez litinových vnitřních desek.

Spotřebič je nyní připraven k použití.

Použijte

První použití

Při prvním použití spotřebiče rozdělte intenzivní oheň a udržujte ho několik hodin. Tím se vytvrdí žáruvzdorný nátěr. Může se přitom objevit kouř a zápach. V prostoru, kde je spotřebič umístěn, můžete na chvíli otevřít okna a dveře.

Palivo

Tento spotřebič je vhodný pouze pro spalování přírodního dřeva, a to řezaného a štípaného dřeva, které je dostatečně suché.

Nepoužívejte jiná paliva, protože mohou způsobit vážné poškození spotřebiče.

Následující paliva se nesmí používat, protože znečišťují životní prostředí a protože silně znečišťují spotřebič a kouřovod, což může vést k požáru komína:

- ▶ Upravené dřevo, jako je dřevěný odpad, lakované dřevo, impregnované dřevo, konzervované dřevo, překližka a dřevotřískas.
- ▶ Plasty, sběrový papír a domovní odpad.

Dřevo

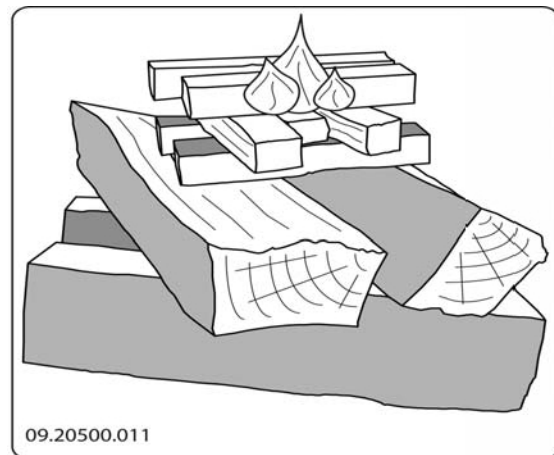
- ▶ Ideálním palivem pro kamna je tvrdé dřevo, například dubové, bukové, březové a dřevo ovocných stromů. Tento druh dřeva hoří pomalu a s klidnými plameny. Měkké dřevo obsahuje více pryskyřic, hoří rychleji a více jiskří.
- ▶ Používejte vyztřelé dřevo, které neobsahuje více 20 % vlhkosti. Dřevo by mělo být vyztřelé nejméně 2 roky.
- ▶ Dřevo nařežte na míru a rozštípejte ho, dokud je čerstvé. Čerstvé dřevo se lépe štípe a rozštípané dřevo lépe schne. Dřevo skladujte pod střechou, kam má vítr volný přístup.
- ▶ Nepoužívejte vlhké dřevo. Vlhká polena neprodukuje teplo, protože veškerá energie se spotřebuje na odpařování vlhkosti. To má za následek velké množství

usazeniny kouře a sazí na dvířkách spotřebiče a v kouřovodu. Vodní pára kondenzuje ve spotřebiči a může unikat škvírami kamnech, což způsobuje černé skvrny na podlaze. Může také kondenzovat v komíně a tvořit saze. Kreozot je vysoce hořlavá sloučenina a může způsobit požár komína.

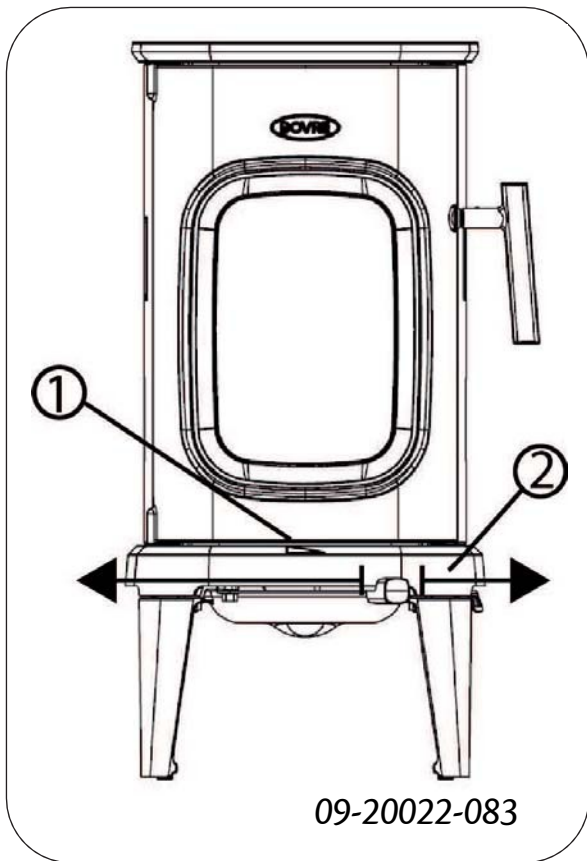
Osvětlení

Zda má kouřovod dostatečný tah, můžete zkontrolovat tak, že nad přepážkou zapálíte papírovou kouli. Studený kouřovod má často nedostatečný tah, a proto může část kouře unikat do místnosti místo do komína. Tomuto problému můžete předejít tím, že zapálíte oheň, jak je popsáno níže.

1. Na ohniště naskládejte dvě vrstvy středně velkých polen vedle sebe.
2. Na polena naskládejte dvě až tři vrstvy podpalovače křížem.
3. Mezi spodní vrstvu podpalovače vložte podpalovač a zapalte ho podle pokynů na obalu.



4. Zavřete dvířka spotřebiče a zcela otevřete vzduchový jezdec (viz 2 na obrázku níže) ve dvířkách (viz 1 na obrázku níže; otevřený je nejvíce vlevo).
5. Nechte oheň pořádně rozhořet, dokud nevznikne žhavé ložisko dřevěného uhlí. Poté můžete přiložit palivo a upravit spotřebič; viz kapitola "Rozdělávání dřeva".

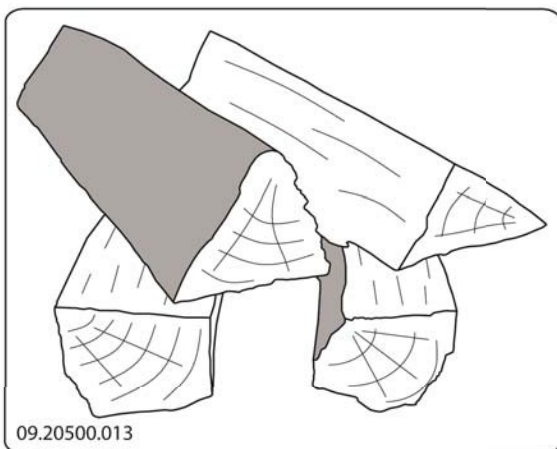


Spalování dřeva

Po provedení pokynů k osvětlení:

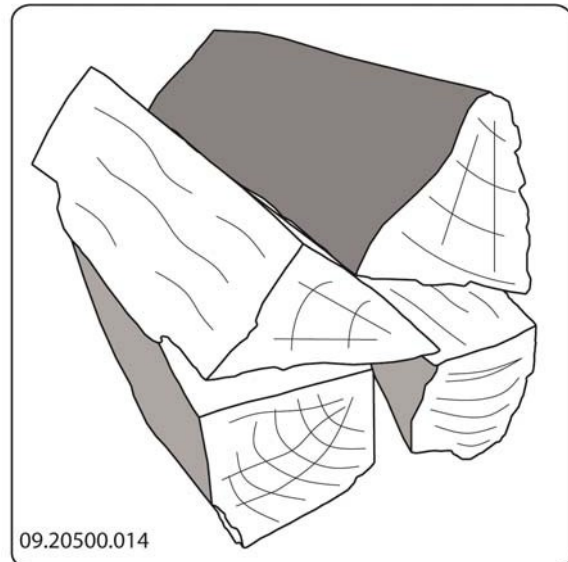
1. Pomalu otevřete dvířka spotřebiče.
2. Dřevěné uhlí rovnoměrně rozprostřete na dno podstavce kamen.
3. Na dřevěné uhlí naskládejte několik polen.

Otevřené stohování



Pokud jsou polena naskládána otevřeně, dřevo rychle hoří, protože kyslík se snadno dostane ke každému polenu. Pokud chcete kamna používat jen krátce, vytvořte otevřenou hromadu.

Kompaktní stohování



Pokud jsou polena těsně naskládána, hoří dřevo pomaleji, protože kyslík se snadno dostane jen k některým polenům. Pokud chcete dřevo spalovat delší dobu, vytvořte kompaktní hromadu.

4. Zavřete dvířka spotřebiče.
5. Oheň můžete ovládat pomocí vzduchového jezdce ve dveřích.

⚠ Spotřebič naplňte maximálně do poloviny.

Poradenství

⚠ Nikdy nepalte dřevo s otevřenými dveřmi.

⚠ Pravidelně spalujte dřevo v intenzivních ohništích.

Při častém spalování na nízký stupeň se v kouřovodu může usazovat dehet a kreozot. Dehet a kreozot jsou vysoce hořlavé látky. Silnější vrstvy těchto látek se mohou vznítit, pokud se teplota v kouřovodu náhle zvýší. Necháte-li oheň pravidelně hořet velmi intenzivně, vrstvy dehtu a kreozotu zmizí. Požáry nízké intenzity mohou rovněž způsobit usazeniny dehtu.

na okně a dvířkách kamen.
Při mírné venkovní teplotě je lepší několik hodin intenzivně topit dřevem, než dlouho rozdělávat oheň s nízkou intenzitou.

- ▶ Přívod vzduchu regulujte pomocí větracího otvoru ve dveřích.
- i** Přívod vzduchu přes vzduchový jezdec přivádí vzduch nejen k ohni, ale i ke sklu, takže se tak rychle neznečistí.
- ▶ Dveře vždy otevírejte opatrně.
- ▶ Po doplnění paliva ihned zavřete dvířka.
- ▶ Pravidelné doplňování několika polen je lepší než přidávání mnoha polen najednou.

Hašení požáru

Nepřilévajte palivo a nechte oheň uhasnout. Pokud oheň utlumíte snížením přívodu vzduchu, dojde k uvolnění škodlivých látek. Z tohoto důvodu je třeba nechat oheň přirozeně vyhasnout. Na oheň dohlížejte, dokud neuhasne. Jakmile oheň zcela vyhasne, můžete uzavřít všechny přívody vzduchu.

Odstraňování popela z

Po spálení dřeva zůstává poměrně malé množství popela. Tento popel je dobrou izolační vrstvou pro základní desku kamen a zlepšuje spalování. Je dobré nechat na základní desce kamen tenkou vrstvu popela (ne vyšší než spodní část nejspodnějšího skla modelu SAGA 107).

Přebytečný popel často odstraňujte (přibližně jednou za tři použití).

Přebytečný popel můžete odstranit pomocí malé lopatky nebo vysavače popela.

Mlha a mlha

Mlha a opar brání proudění spalin komínem. Kouř se může vracet zpět a způsobovat zápach. Pokud to není nezbytně nutné, je lepší kamna za mlhavého a mlžného počasí nepoužívat.

Řešení problémů

Případné problémy při používání spotřebiče řešte podle přílohy "Diagnostický diagram".

Údržba

Abyste udrželi spotřebič v dobrém stavu, dodržujte pokyny pro údržbu uvedené v této kapitole.

Kouřovod

V mnoha zemích je kontrola a údržba komína povinná zákona.

- ▶ Na začátku topné sezóny: nechte komín vyčistit uznávaným kominíkem.
- ▶ Během topné sezóny a poté, co se komín delší dobu nepoužíval: nechte zkontrolovat, zda v komíně nejsou saze.

Čištění a další pravidelná údržba

 Spotřebič nečistěte, když je ještě teplý.

- ▶ Vnější část spotřebiče čistěte suchým hadříkem bez žmolků.


Na konci topné sezóny můžete vnitřní prostor spotřebiče důkladně vyčistit:

- ▶ V případě potřeby nejprve odstraňte vnitřní litinové desky. Pokyny k demontáži a montáži vnitřních desek najdete v kapitole "Montáž".
- ▶ V případě potřeby vyčistěte přívodní vzduchové kanály.

Kontrola litinových vnitřních desek

Vnitřní litinové desky jsou spotřebním materiálem a podléhají opotřebení. Vnitřní ohnivzdorné desky často kontrolujte a v případě potřeby je vyměňte.

- ▶ Pokyny k vyjmutí a instalaci vnitřních desek naleznete v kapitole "Vložení vermikulitových kamenů do spotřebiče".

 Spotřebič nikdy nepoužívejte bez litinových vnitřních desek.

Čištění předního skla

Boční skla pouze model SAGA 107)

U modelu SAGA 107 je normální, že boční skla zčernají. Tato boční skla není třeba čistit. Mírné proudění vzduchu



procházení bočních skel zajišťuje, že zůstane viditelný útulný svit a že boční skla zcela nezčernají.

Přední sklo

Na dobře vyčištěném skle (přední sklo ve dveřích) se hůře drží nečistoty. Postupujte následovně:

1. Prach a uvolněné saze odstraňte suchým hadříkem.
2. Vyčistěte sklo čističem na sklo kamen:
 - a. Na kuchyňskou houbičku naneste čisticí prostředek na sklo na sporák, rozetřete celý skla a nechte čisticí prostředek působit.
 - b. Nečistoty odstraňte vlhkým hadříkem nebo kuchyňským ubrouskem.
3. Sklo znovu vyčistěte běžným čisticím prostředkem na sklo.
4. Sklenici otřete suchým hadříkem nebo kuchyňským ubrouskem.

- ▶ K čištění skla nepoužívejte abrazivní nebo agresivní prostředky.
- ▶ Používejte rukavice pro domácnost, abyste si chránili ruce.

⚠ Pokud je sklo ve spotřebiči rozbité nebo prasklé, je nutné ho před dalším použitím sporáku vyměnit.

⚠ Dbejte na to, aby se mezi sklo a litinová dvířka nedostal čisticí prostředek na sklo kamen.

Údržba kamen Mazání

Přestože je litina mírně samomazná, je třeba pohyblivé části často mazat.

- ▶ Pohyblivé části (jako jsou vodicí systémy, čepy závěsů, západky a vzduchové kluzáky) namažte tepelně odolným mazivem, které je k dostání v odborném obchodě.

Retušování poškozeného nátěru

Malé plochy poškozeného laku lze opravit pomocí speciální žáruvzdorné barvy ve spreji, kterou lze zakoupit u dodavatele.

⚠ Dbejte na to, aby kamna nebyla přetížena. Pokud dojde k jeho přetížení, pak se povrch

se velmi zahřívá, což může vést k trvalému poškození skloviny.

Kontrola těsnění

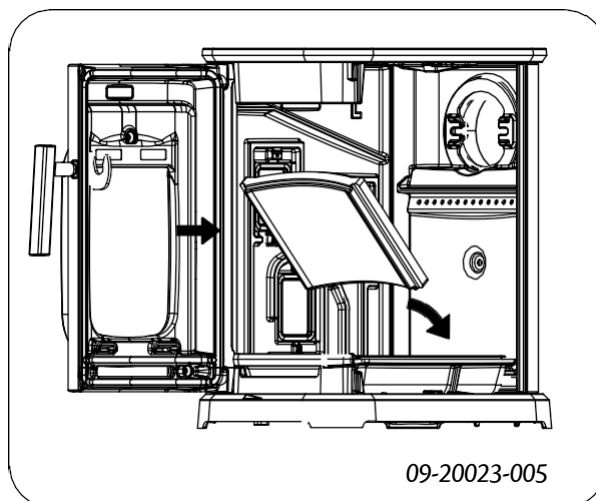
- ▶ Zkontrolujte, zda je těsnící lano dveří stále v dobrém stavu a zda dobře funguje. Těsnící lano podléhá opotřebení a bude třeba ho vyměnit.
- ▶ Zkontrolujte, zda ze spotřebiče neuniká vzduch. Případné štěrby uzavřete těsnící hmotou na kamna.

⚠ Před zapálením spotřebiče nechte těsnící hmotu zcela vytvrdnout, protože jakákoli vlhkost v těsnící hmotě vytvoří bubliny, které způsobí nový únik vzduchu.

Vložení vermikulitových kamenů do spotřebiče

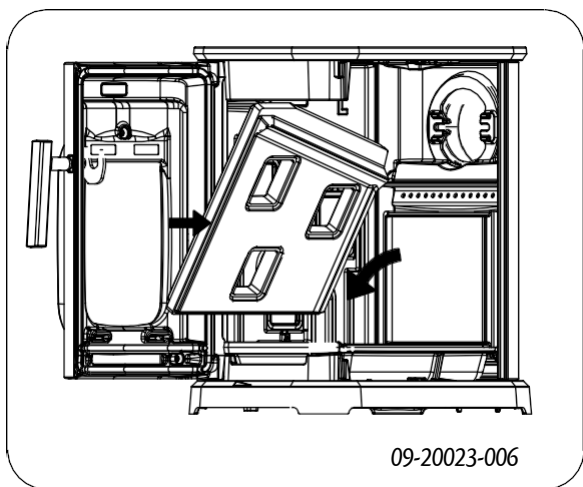
Kameny lze v případě rozbití vyměnit. Postup výměny je uveden níže.

Pokud vyměňujete celou sadu vermikulitových kamenů, začněte zadní stěnou (viz výkres 09-20023-005). Kámen má č. 03.77695.000. Toto číslo je uvedeno na zadní straně a po instalaci kamene do spotřebiče již není viditelné.



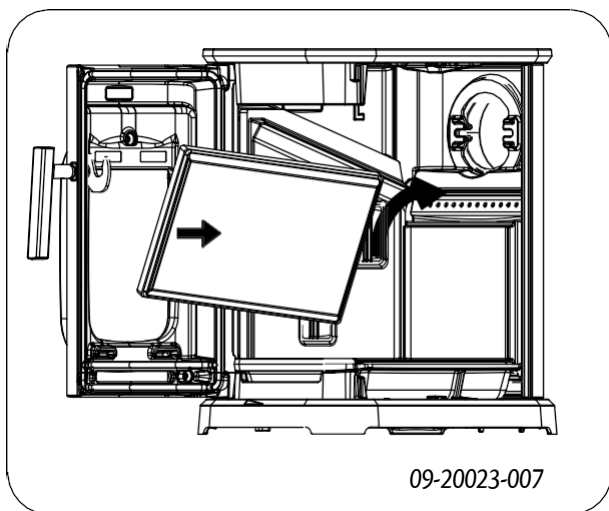
Poté umístíte obě strany (viz výkres 09-20023-006). Bočnice mají čísla 03.77698.000 a 03.77696.00 pro SAGA 101, a

čísla 03.77699.000 a 03.77697.000 pro SAGA 107.
Tato čísla jsou uvedena na zadní straně a po
instalaci bočnic do spotřebiče již nejsou viditelná.



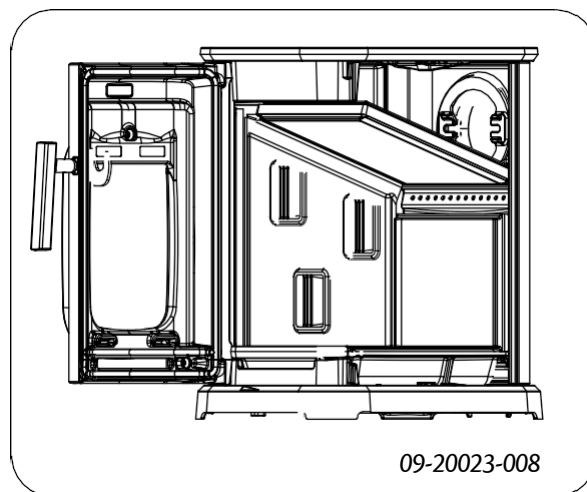
Poté na zadní stěnu a boky umístěte přepážku
(viz výkres 09-20023-007).

Číslo 03.77694.000 je viditelné na horní straně,
takže zespodu ve spalovací komoře toto číslo není
vidět.



Průřez spotřebiče se zadní stěnou, boční stěnou a
přepážkou z vermikulitu je vidět na výkrese 09-
20023-008.

Odstraňování vermikulitu probíhá v opačném pořadí.
Nejprve odstraňte přepážku a poté boční strany.
Nakonec odstraňte zadní stěnu.



Jednotlivé kroky jsou znázorněny na fotografiích
na následujících stránkách.

Umístění vermikulitových kamenů pomocí fotografií

⚠ Čísla jsou na zadní straně a po vložení vermikulitu již nejsou viditelná.

1. Umístění vermikulitové zadní stěny



Vermikulitová zadní stěna



2. Umístění vermikulitových stran.

- Boční strany se třemi otvory pro SAGA 107
- Uzavřené strany pro SAGA 101



Strana SAGA 107 se skly



Strana SAGA 101 bez skel



3. Umístění vermikulitové
přepážky na boční strany.

Číslo se nachází na horní straně ve
spalovací komoře není vidět.



Přepážková deska



English

Použití studené ruky

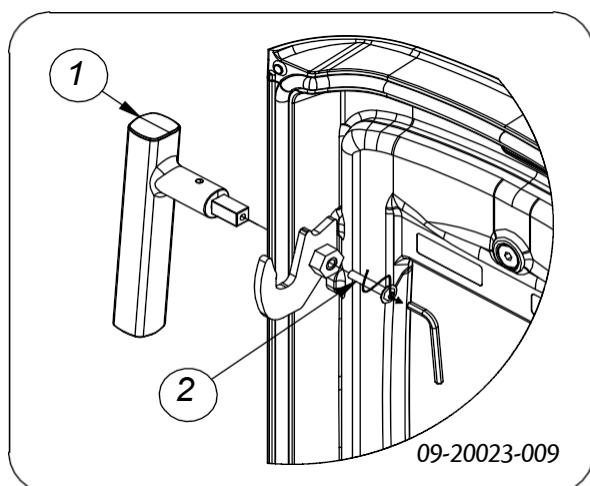
Můžete se rozhodnout pro trvalé připevnění rukojeti ke kamnům nebo ji použít jako odnímatelnou rukojeť.

A. Trvalé uložení (je dodáváno tímto):

⚠ Pozor, nepaláte se! Rukojeť (na obrázku 09-20023-009 označená č. 1) se zahřívá. Při otevírání a zavírání kamen používejte dodanou rukavici. Doporučujeme používat studenou ruku (viz níže).

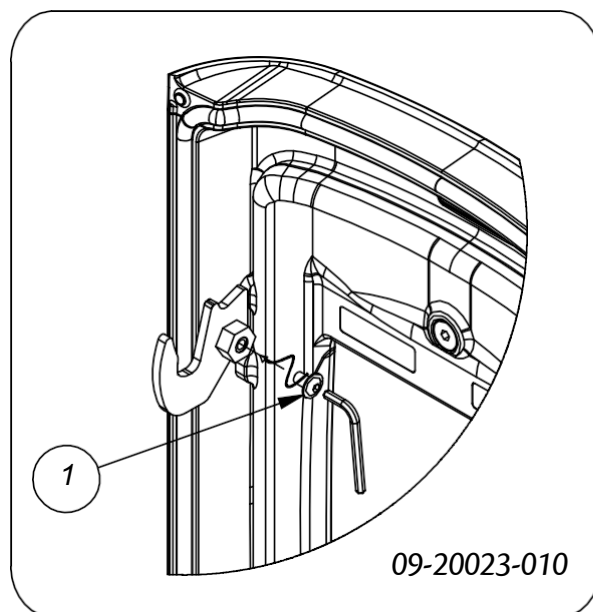
B. Možnost odnímatelné rukojeti (studená ruka).

Můžete odšroubovat rukojeť (viz šroub 2 na obrázku 09-20023-009). Poté můžete po otevření nebo zavření dveří rukojeť odpojit.



Kamna jsou dodávána s držákem rukojeti. Můžete jej připevnit pod jednu z předních nohou dodané šestihřanné matice.

⚠ Nezapomeňte uzavřít otvor ve dveřích, který vznikne po vyjmutí kliky. Uzavřete mezeru pomocí dodaného šroubu proti úniku (viz šroub 1 na obrázku 09-20023-010). Pokud mezeru neuzavřete, uniká ze spotřebiče nebezpečný kouř a spotřebič nebude správně fungovat.

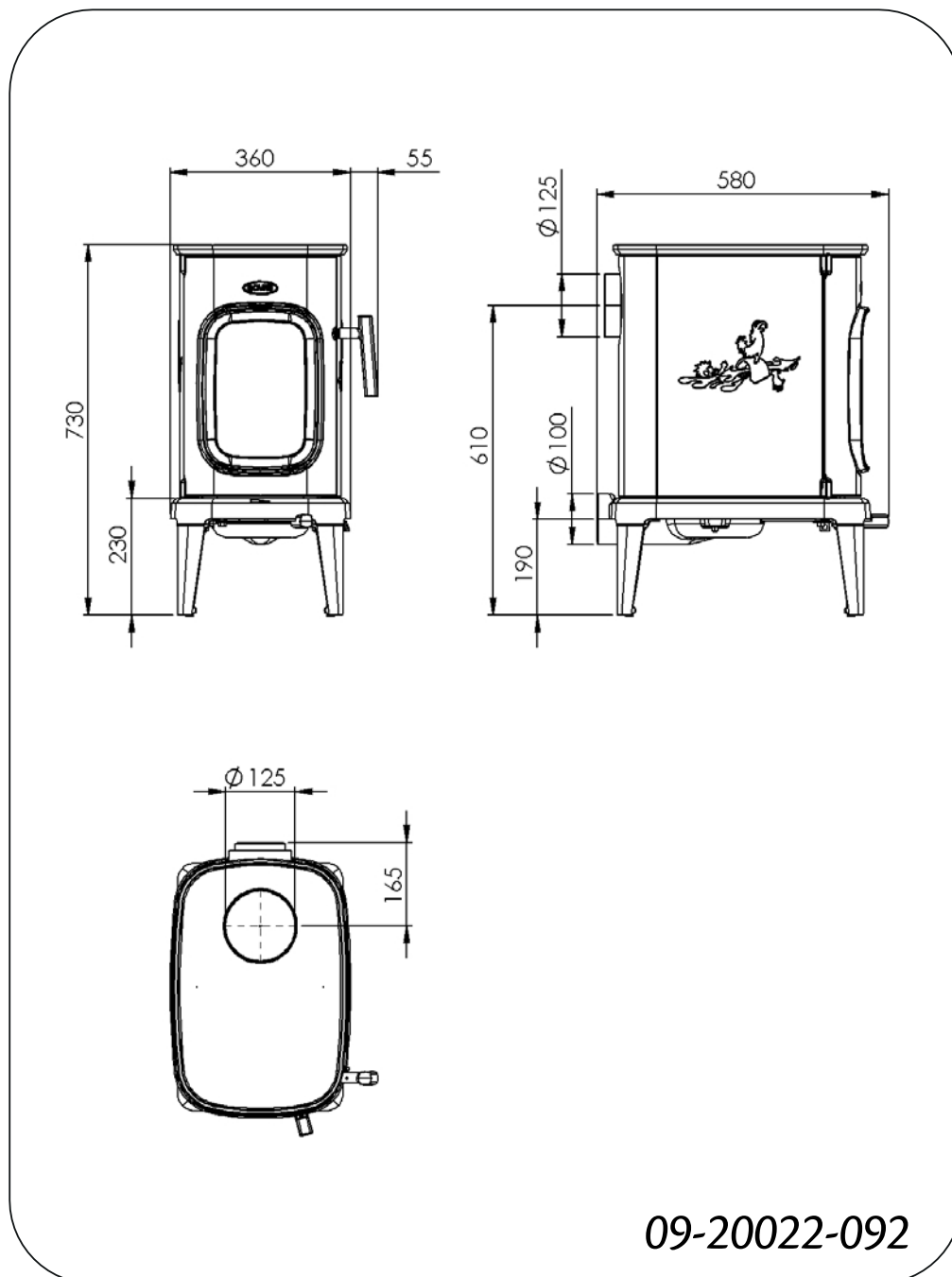


Dodatek 1: Technické údaje

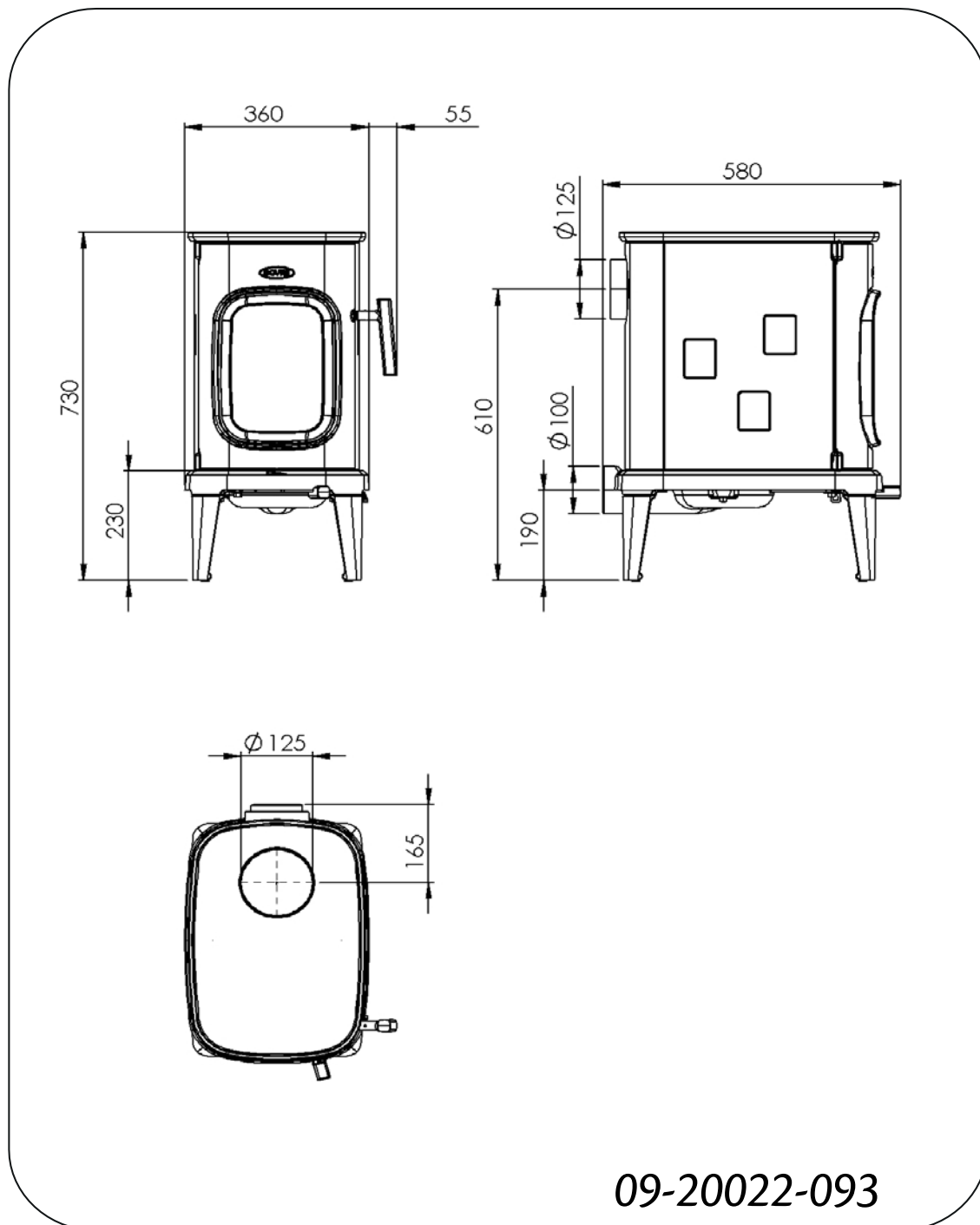
Model	SAGA 101	SAGA 107
Jmenovitý výkon	7 kW	7 kW
Připojení kouřovodu (průměr)	125 mm	125 mm
Hmotnost	+/- 100 kg	+/- 100 kg
Doporučené palivo	Dřevo	Dřevo
Vlastnost paliva, max. délka	35 cm	35 cm
Hmotnostní průtok spalin	6,4 g/s	8,1 g/s
Zvýšení teploty měřené v měřicí části	251 K	279 K
Teplota měřená na výstupu ze spotřebiče	325°C	362°C
Minimální ponor	12 Pa	12 Pa
Emise CO (13 % O ₂)	0.09 %	0.07 %
Emise NO _x (13 % O ₂)	94 mg/Nm ³	128 mg/Nm ³
Emise C _n H _m (13 % O ₂)	46 mg/Nm ³	35 mg/Nm ³
Emise pevných částic	25 mg/Nm ³	32 mg/Nm ³
Efektivita	81%	75 %

Příloha 2: Rozměry

SAGA 101



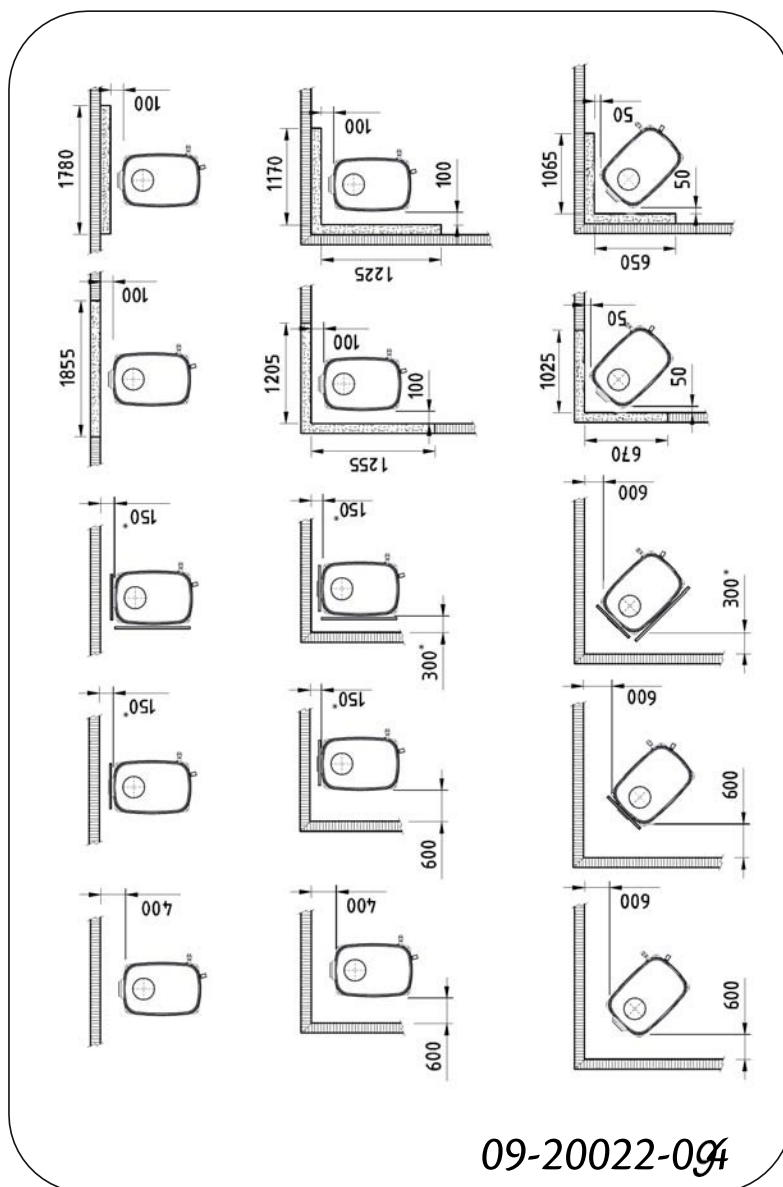
SAGA 107





English

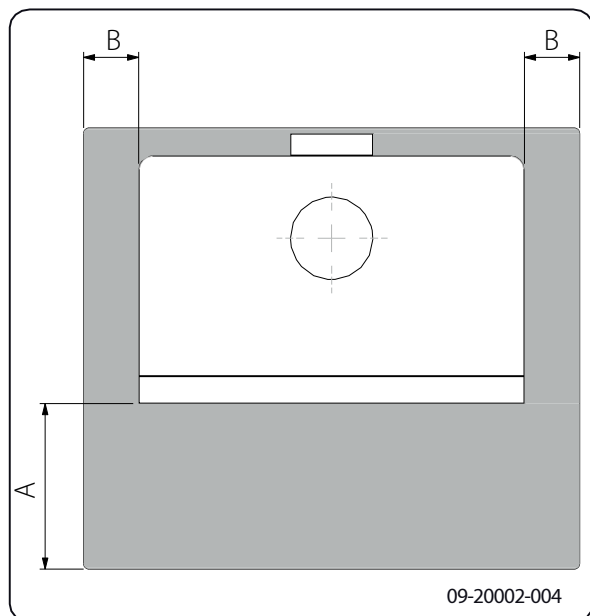
Dodatek 3: Vzdálenost od hořlavého materiálu

SAGA 101/107- Minimální vzdálenosti v milimetrech



*	Ochranné (izolované) připojovací potrubí
	Hořlavý materiál
	nehořlavý materiál, tloušťka 100 mm

SAGA 101/107 - Rozměry ohnivzdorné ochranné desky



Minimální rozměry protipožární podlahové desky

	A (mm)	B (mm)
Din 18891	500	300
Německo	500	300
Finsko	400	100
Norsko	300	100

Příloha 4: Diagram diagnózy

					Problém	
●					Dřevo nezůstane zapálené	
	●				Vydává nedostatečné množství tepla	
		●			Emise kouře do místnosti při přikládání dřeva	
			●		Oheň ve spotřebiči je příliš intenzivní, těžko se nastavuje	
				●	Usazeniny na skle	
					možná příčina	možné řešení
●	●	●		●	Nedostatečný tah	Studený kouřovod obvykle nevytváří dostatečný tah. Postupujte podle pokynů pro rozdělení ohně v části "Použití"; otevřete okno.
●	●	●		●	Příliš vlhké dřevo	Používejte dřevo s vlhkostí maximálně 20 %.
●	●	●		●	Příliš velké protokoly	Používejte malé kousky podpalovače. Používejte štípaná polena o obvodu maximálně 30 cm.
●	●	●	●	●	Nesprávně naskládané dřevo	Polena skládejte tak, aby mezi nimi mohl dostatečně proudit vzduch (otevřené skládání, viz "Spalování dřeva").
●	●	●		●	Kouřovod nefunguje správně	Zkontrolujte, zda komín splňuje požadavky: výška nejméně 4 metry, správný průměr, dobrá izolace, hladký vnitřek, ne příliš mnoho ohybů, žádné překážky v komíně (ptačí hnízda, příliš mnoho usazených sazí), hermeticky těsný (žádné škvíry).
●	●	●		●	Nesprávný komín	Dostatečně vysoko nad střechou, žádné překážky v okolí.
●	●	●	●	●	Nesprávně nastavené přívody vzduchu	Zcela otevřete přívody vzduchu.
●	●	●		●	Nesprávné připojení spotřebiče ke komínu	Spojení by mělo být hermeticky těsné.
●	●	●		●	Vakuum v prostoru, ve kterém je přístroj instalován	odsávací systémy.
●	●	●		●	Nedostatečný přívod čerstvého vzduchu	Zajistěte dostatečný přívod vzduchu; v případě potřeby použijte přípojku venkovního vzduchu.
●	●	●		●	Špatný počasí? Inverze (obrácené proudění vzduchu v komíně v důsledku vysoké venkovní teploty), extrémní rychlost větru.	V případě inverze doporučujeme spotřebič nepoužívat. V případě potřeby nainstalujte na kouřovod další digestoř, abyste zvýšili tah.
		●			Průvan v obývacím pokoji	Zabraňte průvanu v obývacím pokoji, neumisťujte spotřebič do blízkosti dveří nebo topných kanálů.
				●	Plameny se dotýkají skla	Dbejte na to, aby dřevo nebylo umístěno příliš blízko skla. Posuňte kryt přívodu primárního vzduchu blíže k poloze "Zavřeno".
			●		Ze spotřebiče uniká vzduch	Zkontrolujte těsnění dveří a spoje spotřebiče.

Index

A	
Doplňování paliva	
kuřácké zařízení	22
Nepříznivé povětrnostní podmínky, nepálit dřevo	
11 Provdzdušňování ohně	11
Únik vzduchu	12
Ash	
odstranění	11
Odstranění popela	11
B	
Nosnost podlahy	7
Burning	10
přidání paliva	10
spotřebič se obtížně nastavuje	22
ohně je příliš intenzivní	22
nedostatečné teplo	22
doplňování paliva	11
Spalování dřeva	
nedostatečné teplo	11
C	
Uzávěr na kouřovodu	7
Koberec	7
Litínové vnitřní desky	
údržba	11
varování	9
Třísky ve spotřebiči	12
Čištění	
spotřebiče	11
sklo	11
Hořlavý materiál	
vzdálenost od	20
Připojení	
rozměry	18
Řízení přívodu vzduchu	11
Kreozot	10
D	
Vlhké dřevo	9
Rozměry	18
Dveře	
těsnící lano	12
Tah	17

Sušení dřeva	9
--------------	---

E	
Efektivita	5, 17
Smalt	
údržba	12
Externí přívod vzduchu	
připojení k	8
Hašení požáru	11

F	
Úroveň naplnění spotřebiče	10
Dokončovací nátěr, údržba	12
Požár	
hašení	11
kindle	9
Požární bezpečnost	
vzdálenost od hořlavého materiálu	20
podlaha	7
nábytek	7
stěny	7
Podlahy	
únosnost	7
požární bezpečnost	7
Kouřovod	
připojení k	8
průměr připojení	17
výška	7
údržba	11
požadavky	7
Uzávěr kouřovodu	7
Spaliny	
teplota	5
Spaliny	
hmotnostní průtok	17
Mlha, nespalujte dřevo	11
Palivo	
přidání	10
potřebné množství	11
vhodné	9
doplňování	11
nevhodné	9
dřevo	9
G	
Sklo	
čištění	11
vklad	22

H	
Teplota, nedostatečné _____	11, 22

I	
Instalace stránek rozměry _____	18

K	
Zapalování _____	22

L	
Osvětlení _____	9
Zapalování ohně _____	9
Mazivo _____	12
Mazání _____	12

M	
Údržba	
litinové vnitřní desky _____	11
Čistý spotřebič _____	11
čištění skla _____	11
smalt _____	12
kouřovod _____	11
mazání _____	12
těsnění _____	12
Mlha, nespalujte dřevo _____	11

N	
Jmenovitý výkon _____	11, 17

P	
Barva _____	9
Emise pevných částic _____	17
Prevence požáru komína _____	10

R	
Odstraňování popela _____	11

S	
Obrazovky	
vklad _____	22
Těsnící lano pro dveře _____	12
Kouř	
při prvním použití _____	9
Emise kouře do místnosti _____	6
Kuřácký přístroj _____	22
Měkké dřevo _____	9

Řešení problémů _____	11, 22
-----------------------	--------

Stohování klád _____	10
----------------------	----

Skladování dřeva _____	9
------------------------	---

Čistič skla sporáku _____	11
---------------------------	----

Vhodné palivo _____	9
---------------------	---

Zametání kouřovodu _____	11
--------------------------	----

T	
Dehet _____	10
Teplota _____	17

Zvýšení teploty sekce měření _____	17
---------------------------------------	----

Doplňování paliva _____	11
-------------------------	----

U	
Nevhodné palivo _____	9

V	
Ventilace _____	7
pravidlo _____	7

Větrací žaluzie _____	7
-----------------------	---

W	
Stěny	
požární bezpečnost _____	7

Varování	
litinové vnitřní desky _____	9
požár komína _____	9-10
komínové požáry _____	6
hořlavé materiály _____	6
rozbité nebo prasklé sklo _____	6, 12
horký povrch _____	6
umístění nákladu na dveře _____	6
požadavky _____	6
čistič skla kamen _____	12
pojistné podmínky 6 větrání _____	6-7

Hmotnost _____	17
----------------	----

Dřevo _____	9
-------------	---

vlhké _____	9
-------------	---

sušení _____	9
--------------	---

správné třídění _____	9
-----------------------	---

ukládání _____	9
----------------	---

nezůstane svítit _____	22
------------------------	----